

THORN

LIGHTING

BASPRODUKTER FRÅN THORN LIGHTING

GÖR VÄRLDEN TILL EN LJUSARE PLATS

95 ÅR AV HÖGPRESTERANDE BELYSNING

Thorn Lighting är en erkänd global leverantör av utomhus- och inomhusarmaturer med integrerad styrning. Vår mission är att göra fantastisk belysning tillgänglig för dig. Våra högpresterande belysningslösningar kan ses i många olika tillämpningar såsom sportanläggningar, vägar, tunnlar, stadsmiljöer, kontor, utbildningslokaler och industri. Här sammanställer vi våra bästa basprodukter, samtliga lagerlagda för snabb och smidig leverans.

95
YEARS
EST. 1928

INNEHÅLL

4 LED-SKOLA

UTOMHUS

10 PIAZZA II LED
11 CIVITEQ
12 LEDFIT
13 ISARO PRO
14 PLURIO

INOMHUS

15 ISARO
16 PRISMA LED
17 AQUAFORCE PRO
18 CETUS 3
19 PUNCH
20 BETA 3
21 GLACIER II LED
22 NOVALINE STYLE
23 KATONA

24 UPPKOPPLAD OCH
INTELLIGENT

26 BELYSNING FÖR
MÄNNISKOR OCH
PLANET

LED-SKOLA

Välkommen att ta del av THORNS bassortiment av LED-armaturer, designade för snabb och enkel installation och naturligtvis med vårt välkända kvalitetstänk som grundpelare.

Men vad innebär egentligen LED-tekniken? Med våra 90 år av armaturutveckling i bagaget guidar vi dig rätt kring vad du behöver veta om LED-armaturer. Det finns framför allt fyra saker som man bör känna till:

**Färg-
temperatur**
(K)

**Färg-
återgivning**
(Ra)

**Livslängd
och spridning**
(MacAdam)

Ljusreglering

Vad är LED egentligen?

LED är en förkortning av Light Emitting Diode, det vill säga lysdiod. Lysdioden är en halvledare som utstrålar ljus när den utsätts för elektrisk påverkan. Denna reaktion kallas elektroluminiscens. Lysdioden drivs med likström (DC) vilket oftast kräver ett separat driftdon. I LED-armaturer kallar man även driftdonet för driver och ofta behövs speciella driftdon för att kunna ljusregleras.

Liten men effektiv

Den lysande ytan hos en lysdiod är inte större än 1-2 mm². En enda diod ger sällan tillräckligt med ljus för att lösa en belysningsuppgift, utan dioderna sätts oftast ihop i en LED-modul. Dessa moduler finns i flera olika varianter anpassade för olika typer av armaturer.

Färgat ljus

Den färg som ljuset får bestäms av vilka material som lysdioden är tillverkad av. Grundfärgerna är röd, orange och grön samt blå i olika nyanser. "Vanligt" vitt ljus framställs oftast genom att en blå diod förses med ett lager av lyspulver. LED-ljus i färgerna rött, grönt och blått kallas allmänt för RGB. Genom att blanda och kombinera de tre färgerna i olika styrka så kan man skapa 65.000 olika färger. Vill man skapa egna färger krävs en kontrollenhet eller ett gränssnitt som kommunicerar via DALI eller DMX512.

LJUSFLÖDE

För att få en uppfattning om ljusflödet måste man titta på hur hela LED-armaturen presterar. Det är en kombination av vald ljuskälla, optik, driftdon samt konstruktion av armaturen. Att göra högpresterande armaturer är komplext och avancerat då hänsyn måste tas till många olika parametrar. Ljusflöde på LED-armaturer är i huvudsak de lumen som lämnar armaturen.

Verkningsgrad blir ljusflöde

En LED-armaturs energieffektivitet kan inte redovisas med en siffra på verkningsgrad. Effektiviteten hos en LED-armatur redovisas istället med totalt uppmätt ljusflöde (lm) satt i förhållande till uppmätt effekt inklusive driftdon (lm/W) i ett stabilt drifttillstånd. Värmen är det som har störst negativ inverkan på lysdiodens livslängd, ljusutbyte och effektivitet. Traditionella ljuskällor kyls av omgivande luft medan lysdioden måste kylas av genom materialet bakåt. En lysdiod går ytterst sällan sönder även om det som för all annan elektronik finns ett normalt bortfall. Vad som istället inträffar är att ljusflödet över tid minskar vid drift. Den energi som en armatur förbrukar under drift är belysningens största miljöpåverkan. I takt med att tekniken utvecklas förbättras även ljusutbytet hos LED.

Byte av ljuskälla behövs inte längre

LED-armaturer är i stort sett underhållsfria då man inte behöver utföra byte av ljuskälla. Dock måste man ta hänsyn till nedsmutsning – inomhus såväl som utomhus.

Tåligen för mekanisk påverkan

Ytterligare en fördel med lysdioder är att de varken består av rörliga eller ömtåliga delar. Rätt konstruerade LED-armaturer är robusta och motstår vibrationer och andra mekaniska påkänningar mycket väl.



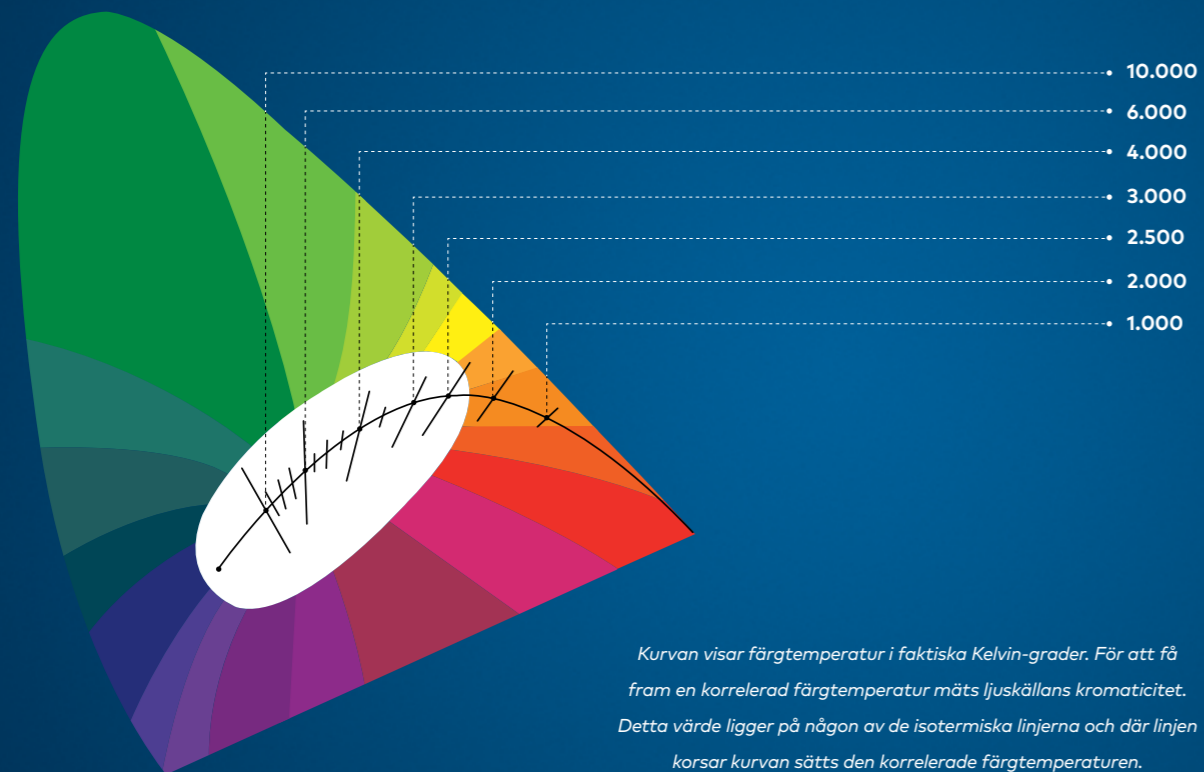
FÄRGTEMPERATUR

LED-ljusets kvalitet styrs av flera faktorer. Färgtemperatur, färgåtergivning och färgkvalitet påverkar både hur ljuset arbetar och hur det upplevs.

Eftersom LED skiljer sig tekniskt från traditionella ljuskällor är egenskaperna inte direkt jämförbara, men kraven på hur ljuset från en bra armatur ska uppföra sig är samma.

En ljuskällas färgtemperatur anges i Kelvin (K). Kelvin är från början ett mått på färgen hos en upphettad och därmed glödande svart kropp. Måttet är enkelt att applicera på ljuskällor med glödtråd då färgtemperaturen (CCT) i Kelvin blir samma som den faktiska temperaturen hos glödtråden. För ljuskällor utan glödtråd är det annorlunda. Istället anges en korrelerad färgtemperatur för exempelvis lysrör, urladdningslampor och LED.

Även om olika tillverkare anger samma färgtemperatur kan det förekomma skillnader mellan fabriken. Färgtemperatur hos LED kan också förändras över tiden. Även när dioder tillverkas blir variationen stor både vad gäller färgtemperatur och ljusflöde. Därför är det nödvändigt att välja ur ett begränsat sortiment – något som kallas binning (sortering).



FÄRGÅTERGIVNING

Färgåtergivning

Färgåtergivningen hos LED är inte exakt samma som hos en traditionell ljuskälla. Den anges dock precis som för övriga ljuskällor i Ra/CRI – Color Rendering Index. Skalan löper från 0–100 och är ett mått på ljuskällans förmåga att i snitt återge färger som bedöms enligt CIE:s metod (mäts på åtta färger). Dock beskrivs inte storleken på avvikelsen för respektive färg och inte heller om färgen blir mer eller mindre mättad. Så därför kan två ljuskällor som har samma Ra-värde ha helt olika färgåtergivningsegenskaper. Allt över Ra 80 anses vara tillräckligt för de flesta applikationer med en liten risk för färgförändring. Ra 90 har en minimal risk för färgförändring och används ofta inom sjukvård, reproindustri samt där det finns extra höga krav.

Avbländning och visuell upplevelse

LED blir alltmer ljusstarka vilket skapar utmaningar i armaturdesign samt hur dessa används. De idag gamla lysrören gav bara en liten del av den intensitet som en LED ger (17.000 mot 300.000 cd/m²) och detta har gjort att det ställer stora krav på optik, ljusdistribution samt placeringar. En felaktigt vald eller felaktigt placerad produkt kan skapa obehagsbländning samt öka risken för olyckor.

Välkommen att prata med din lokala säljare för mer information kring LED-belysning och val av denna!



50 CRI



80 CRI



90+ CRI

LIVSLÄNGD OCH SPRIDNING

Ljusnedgång

En diod kommer att lysa väldigt länge och till slut inte ge något ljus alls. Men faktiskt är dioden förbrukad innan den slocknar helt då den slutar fylla sin funktion i att ge den mängd ljus som är nödvändigt för den specifika applikationen.

För att beskriva hur mycket ljus som avtar används värdet 'L' som anger mängden ljus som är kvar vid ett specifikt tillfälle i antal timmar. Detta är på LED-chipnivå och därför kan det skilja beroende på armaturkonstruktion, driver, kvalitet på LED samt driftförutsättningar. En deklaration kan säga 50.000h L90 som då betyder förenklat att efter 50.000 timmar så finns 90 % av ljuset kvar. Ibland kan man också se ett 'B' värde deklarerat men rekommendationen är att inte visa detta och det ska då vara B50. Anledningen är att olika B-värden gör det onödigt komplicerat då skillnaden i praktiken över livslängden är mindre än 1 %.

Vitt ljus i olika färgtemperaturer

Vita dioder finns med olika färgtemperatur, från varmvit till mycket kall (2.700-8.000 K). Vitt ljus skapas oftast genom att en blå lysdiod förses med ett lager av lyspulver. Beläggningen omvandlar en del av det blå ljuset till vitt ljus med olika färgtemperatur. Färgtemperaturen bestäms både av den blå dioden och hur lyspulvret är anpassat.

Eftersom en blå LED är basen för det vita ljuset är effektiviteten högre för kallare färgtemperaturer. Detta eftersom en varm färgtemperatur kräver att lyspulvret omvandlar en större del av det ursprungliga blå ljuset.

MacAdam – spridning i ljusfärgen

LED-modulens ljusfärgskvalitet eller kromaticitet är ett mått på spridning i ljusfärg. Det vill säga olika karaktärer på vitheten på dioderna fast de har samma färgtemperatur. Avvikelsen i färg anges med MacAdam-ellipser SDCM (Standard Deviation of Color Matching) enligt standarden CIE 1964. MacAdam-systemet graderar kromaticiteten på skala 0-10 där 0 är den bästa kromaticitet man kan uppnå. Mellan 1 och 3 är det svårt att se skillnad i färg men uppåt i skalan kan man uppleva tydliga skillnader beroende på den omgivande miljön. Framför allt vita väggar som ljussätts med wallwashers eller spotlights kräver ett lågt MacAdam-värde. I övriga applikationer är skillnaderna mindre påtagliga. En god regel är att undvika MacAdam-4 SDCM eller sämre i inomhus-applikationer och 5 SDCM utomhus.

LJUSREGLERING

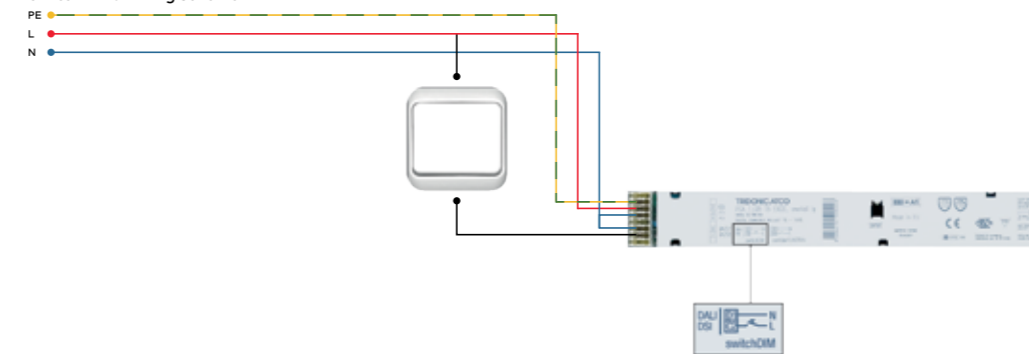
Ljusreglering

Tack vare den tekniska utvecklingen så är det idag möjligt att ljusreglera nästan alla LED. Eftersom nästan alla LED behöver någon typ av driftdon, är det viktigt att detta är reglerbart. Detta bestäms i regel vid ordertillfället. Typer av reglering är fram eller bakkantsdimmer som reglerar spänningen till driftdonet eller switch-dim'. Med switch-dim' så kopplas en återfjädrande knapp-panel med en extra fas fram till donet som fungerar som styrsignal. Upp till 25 armaturer rekommenderas till en återfjädrande knapp-panel för att dessa ska tändas simultant.

Det vanligaste på professionella belysningsarmaturer är med separat styrsignal DALI (eller i vissa fall DMX). DALI är ett digitalt protokoll för adressering av armaturer och kräver två separata ledare fram till driftdonet som är polaritetsfri. Med DALI kan man ansluta olika tryckknappspaneler och sensorer samt övervaka systemet om så önskas.

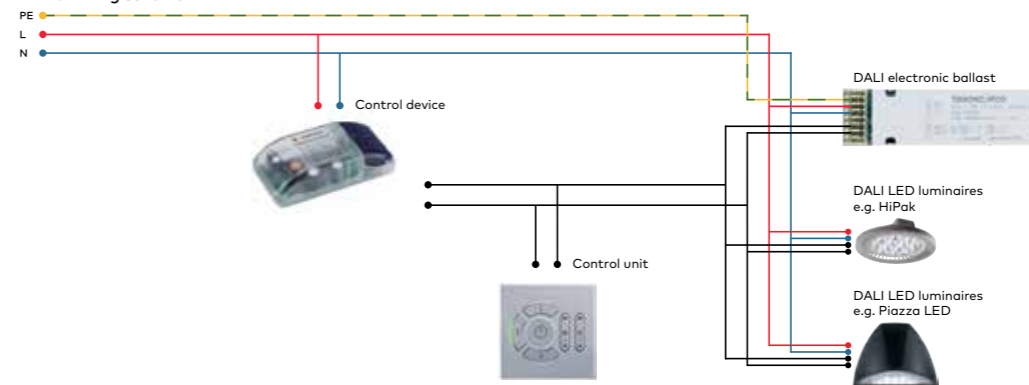
Med ljusreglering får du inte bara ökad komfort, utan kan också spara upp till 80 % energi.

SwitchDIM: Wiring scheme



Wiring of electronic ballast with switchDIM

DALI: Wiring scheme



PIAZZA II LED

Nu har THORN lanserat uppföljaren till populära Piazza, Piazza II LED. En robust IP65-armatur för väggmontering utomhus med unik ljusfördelning – idealisk runt byggnader.

Med en ljus teknisk prestanda med 3 meter framåtriktat ljus och 12 meters mellanrum mellan armaturerna är Piazza II LED idealisk på fasader. Mycket lågt uppljus, mindre än 2,5 % ULOR. Utmärkt effektivitet på 116lm/W. Naturligtvis har en funktionell THORN-armatur enkel installation med bakmontering och kompatibelt med BESA.



Artikel	SAP	E-NR
PIAZZA II LED 1690-840 HF ANT	96666256	E77 160 15
PIAZZA II LED 1690-840 HF P* ANT	96666259	E77 160 16
PIAZZA II LED 2700-840 HF ANT	96666261	E77 160 18
PIAZZA II LED 2700-840 HF P* ANT	96666264	E77 160 19

*Skymningsrelä

CIVITEQ

CiviTeq är en kostnadseffektiv belysningslösning som erbjuder den bästa balansen mellan ägarkostnad och prestanda.

Kompakt och lätt armatur för enkel hantering och installation med låg projicerad vindyta. Monterad med R-PEC®-optik för säker och effektiv belysning i bostadsområden såväl som längs trafikerade gator. Levereras med kabel.



Artikel	SAP	E-NR
CQ 12L50-740 NR BPS CL2 W8 T60F	92900501	E77 277 42
CQ 12L70-740 NR BPS CL2 W8 T60F	92907184	
CQ 24L50-740 NR BPS CL2 W8 T60F	92904514	
CQ 24L70-740 NR BPS CL2 T60F W10	96628279	E77 277 67

LEDFIT

LedFit är ett ultralätt, tillförlitligt och effektivt alternativ till allmänna HID-strålkastare med bästa möjliga optik för sin klass. Finns i två storlekar – Small och Medium. Helt underhållsfri under livstiden på ca 50.000 timmar.

Verklig asymmetrisk optik med ljusfördelning och utmärkt ljusreglering (0 cd vid 90°) utan behov av lutning. Ultralätt, kompakt design för enkel installation och minimal estetisk påverkan. Fördragen med 60 cm kabel. Byglar kan fästas vid tre punkter – en M10 och två M8 – och vändas vid behov av nya monteringslägen.

Stommar i grå, pressgjuten aluminium och bygel i galvaniserat stål. Minskar energiförbrukningen med cirka 80 % jämfört med liknande HIT-lösningar.

Artikel	SAP	E-NR
LEDFIT S 45W A/S CL1 L840	96628332	E77 670 95
LEDFIT M 90W A/S CL1 L840	96628333	E77 670 96

ISARO PRO

En högpresterande och mångsidig gatuarmatur som är tillverkad i bästa möjliga aluminiumkvalitet, EN AC 44300, korrosionsklass C5.

Kan installeras utan påverkan i kustnära områden och passar både större landsvägar, GC vägar och i bostadsområden. **Bäst i klassen!**

Monterad med Thorn's R-PEC®-optik som möjliggör säker och effektiv belysning. Armaturens form medger optimal värmeavledning och enkel rengöring. Det programmerbara drivdonet möjliggör optimering av belysningsanläggningar.

Verktygsfri öppning i toppen och automatisk strömbrytare för enkel och säker åtkomst. Levereras med kabel.



Artikel	SAP	E-NR
IP 12L50 740 NR BPS CL2 W8 T60F GY	92904520	E77 277 62
IP 12L70 740 NR BPS CL2 W8 T60F GY	92901943	E77 277 63
IP 24L35 740 NR BPS CL2 W8 T60F GY	92904539	E77 277 64
IP 24L50 740 NR BPS CL2 W8 T60F GY	92904540	E77 277 65
IP 24L70 740 NR BPS CL2 W10 T60F GY	92904522	E77 277 66

PLURIO

LED-armatur för stolptoppsmontage utan störande uppljus, perfekt för bostadsområden, parker och stadsmiljöer.

Mycket bra prestanda och effektivitet utan störande spilljus för en optimal ljusmiljö. Låga ägarkostnader och en livslängd på 100.000 h. Automatisk nattsänkning för ytterligare energibesparing, mycket enkel att installera och underhålla.

Två designar på armaturhus, rund och original, symmetrisk och asymmetrisk variant. Stolphals och armaturhus i aluminium, kupa i klar UV-stabiliserad polykarbonat med antibländningsprismor på utsidan. Levereras med kabel.



Artikel	SAP	E-NR
PLU O LED 18L50 R/S BPSW CL2 N4M D60 L74	96260865	E77 539 35
PLU O LED 18L70 R/S BPSW CL2 N4M D60 L74	96260704	E77 539 18
PLU O LED 18L50 WST BPSW CL2 N4M D60 L74	96260866	E77 539 29
PLU O LED 18L70 WST BPSW CL2 N4M D60 L74	96260705	E77 539 19
PLU R LED 18L50 WST BPSW CL2 N4M D60 L74	96260863	E77 537 47
PLU R LED 18L70 WST BPSW CL2 N4M D60 L74	96260707	E77 539 26
PLU R LED 18L50 R/S BPSW CL2 N4M D60 L74	96260864	E77 537 45
PLU R LED 18L70 R/S BPSW CL2 N4M D60 L74	96260706	E77 539 20

ISARO

Diskret och flexibel väg- och gatuarmatur med långvarig och hög prestanda.

IDA Dark Sky-godkänd. Högsta korrosionsklass C5 och lämpar sig för kustnära områden. Lätt och fördragen kabel för enkel installation på valfri stolphöjd upp till 15 meter.



Artikel	SAP	E-NR
IS 12L35 730 NR CL2 WS6 T60F GY-S	92938814	E7728397
IS 12L50 730 NR CL2 WS8 T60F GY-S	92938815	E7728398
IS 12L70 730 NR CL2 WS8 T60F GY-S	92938816	E7728399
IS 24L35 730 NR CL2 WS8 T60F GY-S	92938817	E7728400
IS 24L50 730 NR CL2 WS8 T60F GY-S	92938818	E7728401
IS 24L70 730 NR CL2 WS8 T60F GY-S	92938819	E7728402
IS 36L50 730 NR CL2 WS8 T60F GY-S	92938824	E7728407

PRISMA LED

Klassiska IP44'an Prisma från THORN är tillbaka i ny förbättrad LED-version för enkelt montage.

Armaturen finns i två längder (600 mm och 1.200 mm) med ljusflöde från 3.000 till 6.200 lumen. Finns i färgtemperaturerna 3.000 och 4.000 Kelvin samt varianter med överkoppling (TW). Alternativ med rörelsevakt (MWS) och master- och slavfunktion finns också i sortimentet. Detta är den enda allmänbruksarmaturen du behöver!



Artikel	SAP	E-NR
PRISMA LED3000-840 HF FR L600	96630824	E72 733 28
PRISMA LED4400-840 HF FR L1200	96630825	E72 733 29
PRISMA LED6200-840 HF FR L1200	96630826	E72 733 30
PRISMA LED3000-840 HF FR L600 TW	96630827	E72 733 31
PRISMA LED4400-840 HF FR L1200 TW	96630828	E72 733 32
PRISMA LED6200-840 HF FR L1200 TW	96630829	E72 733 33
PRISMA LED3000-830 HF FR L600	96630830	E72 733 34
PRISMA LED4400-830 HF FR L1200	96630831	E72 733 35
PRISMA LED6200-830 HF FR L1200	96630832	E72 733 36
PRISMA LED3000-830 HF FR L600 TW	96630833	E72 733 37
PRISMA LED4400-830 HF FR L1200 TW	96630834	E72 733 38
PRISMA LED6200-830 HF FR L1200 TW	96630835	E72 733 39
PRISMA LED4400-830 HF FR MWS L1200	96630848	E72 733 67
PRISMA LED4400-840 HF FR MWS L1200	96630849	E72 733 68

AQUAFORCE PRO

Aquaforce Pro skapar en ny standard för fukt- och dammtåliga IP66 lösningar. Dess unika Drip-Edge effekt förhindrar ansamling av smuts och fukt på armaturen.

Aquaforce Pro är tillgänglig med ett antal olika ljusfördelningar som ger god belysning oavsett armaturplacering och montagehöjd. Innovativ optik som ger bra ljusfördelning som ger en hög jämnhet utan skarpa kanter. Med ljusflöden från 2.900 till 8.000 lumen som ger möjlighet till renovering och byte 'ett till ett' och ersätta 2x49 W. Lämplig för renovering med ett brett urval av ljusflöde upp till 8.000 lm. Mycket hög effektivitet på 141 lm/W ger bra driftsekonomi samt kort återbetalningstid.

Enkel montering och installation med flexibel anslutning samt fästpunkter och vår unika EasyClick-mekanism. Tack vare släta ytor blir den lätt att underhålla och hålla ren.



Artikel	SAP	E-NR
AQFPRO S LED2900-840 PC MB HF	96630753	E72 762 30
AQFPRO S LED4300-840 PC MB HF	96630754	E72 762 31
AQFPRO S LED5200-840 PC MB HF	96630755	E72 762 32
AQFPRO L LED4300-840 PC WB HF	96630756	E72 762 33
AQFPRO L LED6400-840 PC MB HF	96630757	E72 762 34
AQFPRO L LED8000-840 PC MB HF	96630758	E72 762 35

CETUS 3

Den perfekta LED-lösningen vid renovering. Med smidig, verktygslös installation och tillgänglig i olika storlekar passar Cetus 3 oavsett vilka mått hålen i taket har.

Direktersättning för traditionella kompaktlysrör (1 x 26 W eller 2 x 26 W) med upp till 65 % lägre energiförbrukning. Endast 88 mm totalhöjd – kan monteras där det finns begränsat utrymme i taket.

IP44-klassad som standard, kan användas i badrum utan att några specialfästen behövs. Monteras direkt med fjäderklämmor – inga verktyg behövs; 1–40 mm taktjocklek krävs. Snabb och enkel montering och service med externt driftdon.



Artikel	SAP	E-NR
CETUS3 M 2000-830 EHF RSB	92944539	E7576705
CETUS3 M 2000-840 EHF RSB	92947968	E7476706
CETUS3 M 2000-830 HFIX RSB	92946468	E7476707
CETUS3 M 2000-840 HFIX RSB	92945344	E7476708
CETUS3 L 2000-830 EHF RSB	92944537	E7476709
CETUS3 L 2000-840 EHF RSB	92953338	E7476710
CETUS3 L 2000-830 HFIX RSB	92945653	E7476711
CETUS3 L 2000-840 HFIX RSB	92944039	E7476712

PUNCH

Klassisk pendlad armatur för arbetsplatser så som skolor och kontor där mångsidighet kombinerats med kvalitativt utseende och känsla.

Direkt, 60/40 eller 50/50 samt asymmetrisk ljusfördelning för visuell komfort och enhetligt ljus. Två olika optiker, mikroprismatisk optik (LRO) och dubbel-parabolisk bländskyddsoptik (LV). Färgtemperatur 3000/4000K. Optimal bländningskontroll UGR<19. Ljusreglering med DALI och varianter med dragsnöre. Levereras med förmonterad strömkabel (2,5 m). Upphängningsatts beställs separat.



Artikel	SAP	E-NR
PUNCH 3 LRO MSP 5500-830 L 12 HFIX	96635381	E7021424
PUNCH 3 LRO MSP 5500-840 L 12 HFIX	96635382	E7021425
PUNCH 3 LRO MSP 5500-930 L 12 HFIX SWD	96635393	E7021426
PUNCH 3 LRO MSP 5500-940 L 12 HFIX SWD	96635394	E7021427
PUNCH 3 LV MSP 5500-830 L12 HFIX	96635731	E7023059
PUNCH 3 LV MSP 5500-840 L12 HFIX	96635732	E7023060
PUNCH 3 LV MSP 5500-930 L 12 HFIX SWD	96635476	E7021431
PUNCH 3 LV MSP 5500-940 L 12 HFIX SWD	96635477	E7021433
CEILING ROSE ROUND ASI/ASQ3 WH	22171581	

BETA 3

En utmärkt och energisparande LED-platta för enkelt och snabbt montage.

Beta 3-armaturen finns med ljusflöde 3200, 4100 och 4800 lm och med alternativ för ljusreglering DALI samt nödljus. Finns i 3000 och 4000K och samtliga varianter har UGR<19. Uppfyller kraven i SS-EN 12464-1 och är det perfekta valet för belysning av kontor och skolbyggnader. Tillgänglig i fyrkantiga och rektangulära versioner som passar traditionella modulära takmått (600, 625, 300 x 1200). Kan användas i olika taktyper (infällda, gips) och kan både yt- och pendelmonteras. Ram av vit plåt (liknar RAL 9016) och kupa opal PMMA med bländskyddande folie. IP44.



Artikel	SAP	E-NR
BETA 3 3200-830 HF LRO Q600	96634497	E7019561
BETA 3 3200-840 HF LRO Q600	96634487	E7019988
BETA 3 4100-830 HF LRO Q600	96634498	E7019562
BETA 3 4100-840 HF LRO Q600	96634488	E7019989
BETA 3 4800-830 HF LRO Q600	96634499	E7019563
BETA 3 4800-840 HF LRO Q600	96634489	E7019990

Artikel	SAP	E-NR
BETA 3 3200-830 HFIX LRO Q600	96634500	E7019564
BETA 3 3200-840 HFIX LRO Q600	96634493	E7019991
BETA 3 4100-830 HFIX LRO Q600	96634501	E7019565
BETA 3 4100-840 HFIX LRO Q600	96634494	E7019992
BETA 3 4800-830 HFIX LRO Q600	92935085	E7019566
BETA 3 4800-840 HFIX LRO Q600	96634495	E7019993

GLACIER II LED

Modern, stilren och effektiv LED-pendelarmatur med högt ljusflöde som är ett bättre alternativ till traditionella pendlade metall-halogen-armaturer.

Ett urval av tre olika reflektorer för ett brett urval av tillämpningar. Glacier II LED är lika självklar i butik som i reception eller bilhall.

Armaturhuset i pressgjuten aluminium med matt grå ytbehandling, val av reflektorer i aluminium, prismatiskt glas, opalglas eller prismatisk polycarbonat.



Artikel	SAP	E-NR
GLAC2 L LED2 3000-830 HFIX EC GY AL GY	96632398	
GLAC2 L LED2 5500-830 HFIX EC GY AL GY	96632402	
GLAC2 L LED2 3000-830 HFIX EC GY GL PR	96632410	
GLAC2 L LED2 5500-830 HFIX EC GY GL PR	96632414	
GLAC2 L LED2 3000-830 HFIX EC GY GL OP	96632422	
GLAC2 L LED2 5500-830 HFIX EC GY GL OP	96632426	
GLAC2 L LED2 3000-830 HFIX EC GY PC PR	96632434	
GLAC2 L LED2 5500-830 HFIX EC GY PC PR	96632438	
THORN CEILING ROSE GY	96205307	E75 637 21

NOVALINE STYLE

NYHET!

En elegant, smäcker och rund armatur som avger ett diffust ljus framifrån och en subtil 10 % bakgrundsbelysning.

Armaturen finns i tre olika dimensioner 320 mm, 400 mm och 500 mm och med varianter från 1400 lm upp till 5000 lm. Monteras på vägg, dikt tak eller pendlad. Enkel och snabb att installera med ett snabbmonteringssystem som minimerar installationstiden. IP54- och IK08-klassad för hög skyddsnivå. Enkel installation med kabelgenomföring på baksidan och 3-polig kopplingsplint.

Ytterligare alternativ finns tillgängliga: DALI-ljusreglering, nödljus (E3, E3D), Bluetooth-styrning och olika sensorer. Du hittar konfigurationsalternativ i myProduct på hemsidan.



Artikel	SAP	E-NR
NOVS S 1400-830 DI HF WH	92963724	E75 090 77
NOVS S 1400-840 DI HF WH	96635313	E75 090 76
NOVS S 1900-830 DI HFI WH	96635522	E75 091 22
NOVS S 1900-840 DI HFI WH	96635518	
NOVS M 2500-830 DI HF WH	92958721	E75 091 01
NOVS M 2500-840 DI HF WH	96635315	E75 091 02

Artikel	SAP	E-NR
NOVS M 3500-830 DI HFI WH	96635524	E75 091 05
NOVS M 3500-840 DI HFI WH	96635354	E75 091 06
NOVS L 4000-830 DI HFI WH	92959517	E75 091 07
NOVS L 4000-840 DI HFI WH	96635317	E75 091 08
NOVS L 5000-830 DI HFI WH	96635426	E75 091 11
NOVS L 5000-840 DI HFI WH	96635318	E75 091 12

KATONA

En modern armatur i både teknik och design för sekundära ytor. Ett stort urval av olika varianter med sensorer och kommunikation gör den till en av de mest mångsidiga familjerna i branschen. Med IK10 och IP65 går den att använda nästan överallt!

I ett kompakt format döljer sig kvalitativ teknik för att möjliggöra mångsidighet och flexibilitet med en mycket god totalekonomi. Unik lösning för snabbt och enkelt montage gör den snabbt till allas favorit. Med sensor eller utan? Trådlös eller trådbunden styrning? Inbyggt nödljus, rund eller kvadratisk? Från 1.000 upp till 2.000 lumen i färgtemperatur 830K eller 840K. Valmöjligheterna är många för att lösa just ditt behov.



Artikel	SAP	E-NR
KAT RD 1000-840 HF	96629365	E75 054 38
KAT RD 1400-840 HF	96629366	E75 054 39
KAT RD 2000-840 HF	96629367	E75 054 40
KAT SQ 1000-840 HF	96629368	E75 054 41
KAT SQ 2000-840 HF	96629370	E75 054 42
KAT RD 1000-830 HF	96631303	E75 054 43

Artikel	SAP	E-NR
KAT RD 1400-830 HF	96631304	E75 054 44
KAT RD 2000-830 HF	96631305	E75 054 45
KAT SQ 1000-830 HF	96631306	E75 054 46
KAT SQ 1400-830 HF	96631307	E75 054 47
KAT SQ 2000-830 HF	96631308	E75 054 48
KAT SQ 1400-840 HF	96631331	E75 054 49

UPPKOPPLAD OCH INTELLIGENT

Få full kontroll med våra intelligenta styrsystem. Zumtobel Group erbjuder några av världens mest kompletta belysningslösningar. Allt från enklare lokala lösningar till omfattande styrsystem med datainsamling, analys och utveckling av mjukvara.

Zumtobel Group erbjuder möjligheten till nyckelfärdiga lösningar inklusive rådgivning, installation och underhåll av belysning och intelligenta styrsystem.

Med ett av våra system får du bättre kontroll för minskad energiförbrukning samt maximerad komfort. Som en del av IoT-revolutionen kan vi också erbjuda nya digitala tjänster såsom rumsanalyser och fjärrövervakning. Zumtobel Group stöder dig från det första handslaget till projektets slutförande eller delar av processen om så önskas.

Inomhusbelysning

Vårt produktutbud sträcker sig från enkla installationer med Bluetooth protokoll (BasicDim), till mer avancerade som ett våningsplan med Litecom, samt till komplexa lösningar för hela byggnader med Litecom Infinity. Vårt mål är att göra din belysningslösning så smidig och problemfri som möjligt efter behov. Oavsett vilken lösning du väljer kan du alltid vara säker på att den är framtidssäker.

LITECOM

LITECOM är det enda styrsystem som du någonsin kommer att behöva. Enkelt att använda, effektivt och extremt mångsidigt.

connectivity.zgservices.com

Utomhusbelysning

UrbaSens är vårt intelligenta, kostnadseffektiva system för att styrning av belysning i olika exteriöra miljöer. Från ett lokalt trådlöst system till ett komplett fjärrstyrt system - Thorns UrbaSens-portfölj hjälper dig att optimera belysningen och samtidigt minimera energianvändningen.

UrbaSens

UrbaSens erbjuder lösningar från ett lokalt trådlöst system till ett komplett fjärrstyrt system.

data-based.zgservices.com



BELYSNING FÖR MÄNNISKOR OCH PLANET

IDA:s Fixture Seal of Approval tilldelas till produkter som uppfyller de strikta kraven för en mörk natthimmel. Certifieringen säkerställer för slutanvändaren att de produkter som föreskrivs riktar ljuset nedåt (med ett obefintligt uppljus), har en varm färgtemperatur på max 3 000 kelvin och kan dimmas till 10 % av sin totala ljuseffekt. Vissa särskilda faktorer kan övervägas, såsom klassificeringar för bakåtriktat ljus, uppåtriktat ljus och bländning.



International Dark-Sky Association erkänns som den globala experten inom ljusförening och är den ledande organisation som bekämpar problemet världen över.

Fixture Seal of Approval från IDA är ett mycket ansett erkännande för tillverkare. Under certifieringsprocessen granskas nyckelfunktioner och fördelar hos en armatur samt även dess grundläggande design. En djupgående analys görs också av fotometriska data för att fastställa att produkten uppfyller strikta krav för att begränsa ljusföreningen.

Följande produkter i Thorn Lightings utomhus-sortiment har skickats in och godkänts: Urba (inklusive Deco och Bollard), Carat, Flow, Plurio, Isaro (inklusive Pro), Legend, EP145 LED och EP445, Piazza samt Avenue F2 och D2 men detta är ett löpande arbete och den senaste informationen finner du på vår hemsida.

NightTune

– revolutionerande teknik

Thorn Lighting har länge haft ett starkt engagemang för ansvarsfull belysning. Att skydda den mörka natthimlen och nattmiljön är en stor prioritet när vi introducerar nya produkter och lösningar på marknaden. Utöver de armaturer som listas ovan erbjuder Thorn Lighting innovativa tekniker för att ytterligare skydda nattmiljön. NightTune-tekniken är en revolutionerande teknislösning som finns tillgänglig med flera armaturer, inklusive armaturerna Plurio (stolptoppsmontage) och Carat för bostadsområden och stadsmiljöer. Det här systemet justerar armaturens ljusnivå och färgtemperatur för att exakt passa tiden på dygnet och mängden trafik. Det finns många fördelar med att använda den här tekniken, bland annat att den varmare färgtemperaturen är mindre skadlig för djur samt att ljusspill och ljusföreningar av himlen minimeras.

KONTAKTA OSS

Zumtobel Group

Besöksadress: Hyllie Boulevard 10b
Postadress: 215 32 Malmö
kundservice.se@zumtobelgroup.com
+46 40 649 20 00
www.thornlighting.se
www.zumtobel.se

e-Portal

I vår e-portal kan du enkelt lägga beställningar, se aktuella priser och lagerstatus, ta del av kampanj-erbjudanden och se dina tidigare beställningar dygnet runt.



Registrera dig nu

THORN
LIGHTING