

Altis Gen5

THORN

96637095 ALG5 LE 480L85-740 PST NBNBA6 ANT



Altis Gen5

En kraftfull LED-strålkastare med optik 1: asymmetrisk 60° optik 2: smal ljusfördelning optik 3: asymmetrisk 60° - ljusfördelning från 480 LED. Externt driftdon (maximal drivström 850mA) och ledningsdragning med kabeltyp H07 RN-F, minidiameter 13 mm, beställs separat. Elektrisk klass I, IP66, IK08. Kylare: pressgjuten Aluminium pulverlackerad mörkgrå (liknar RAL 7043). Monteringsfäste och ram: mörkgrå (liknar RAL 7043). Skydd: 4mm klar glas. Fästet monteras med hjälp av tillgängliga fästpunkter (en M20-skruv eller två M14-skruvar). Lågt flimmer (<1 %) lämpar sig för HDTV-sändning. Levereras med 4000K LED

På grund av de unika beräkningsbehoven för den här produkten anges inte några fotometriska data här, men din lokala representant kan ge råd i designfrågor.

Dimensioner: 530 x 757 x 685 mm

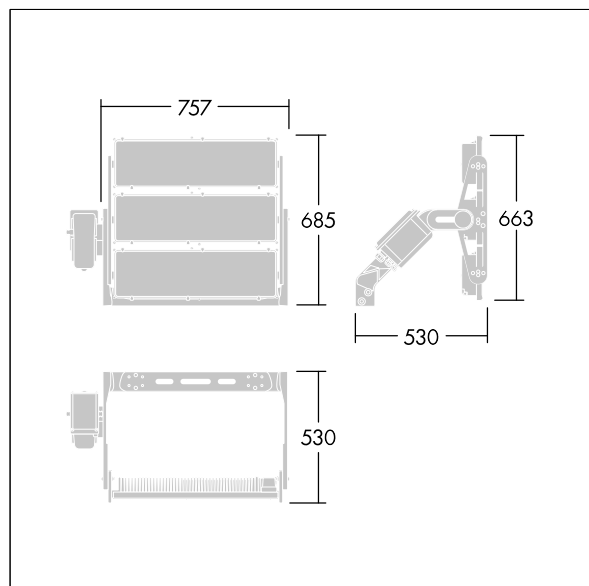
Systemeffekt: 1192 W

Vikt: 30,6 kg

Scx: 0.4m² at 45°



TLG_ALT5_F_V3.jpg



TLG_ALT5_M_V3.wmf

Den här produkten innehåller ljuskällor i energieffektivitetsklass D.

Alla värden som är markerade med en * är beräknade värden. Thorn använder beprövade och testade komponenter från ledande leverantörer, men det kan hända att enskilda lysdioder slutar att fungera under produktens beräknade livslängd. Toleransen för nyvärde och installerad effekt är $\pm 10\%$ enligt internationella standarder. Om inget annat anges gäller värdena en omgivningstemperatur på 25 °C.

Produkterna från Thorn Lighting vidareutvecklas kontinuerligt. Vi förbehåller oss rätten att utan vidare publicering företaga tekniska eller formmässiga förändringar av våra produkter.

© Thorn Lighting