

Altis Gen5

96684149 ALG5 GB LE 2100W 0.85A 550V 3CH DA

THORN

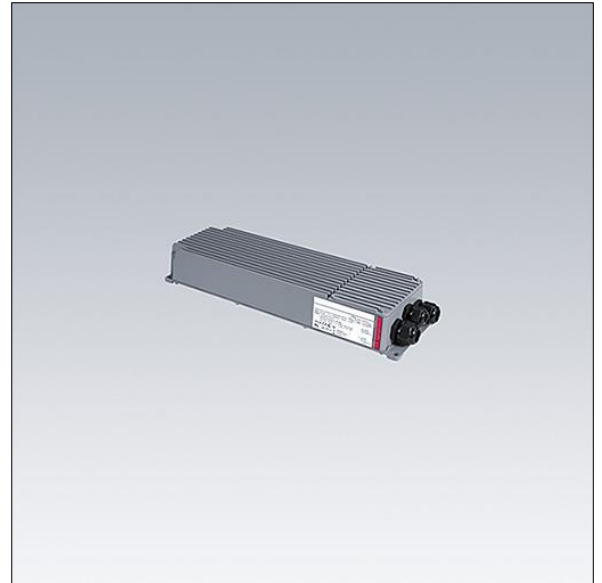
IP66 IK08    Ta45

Altis Gen5

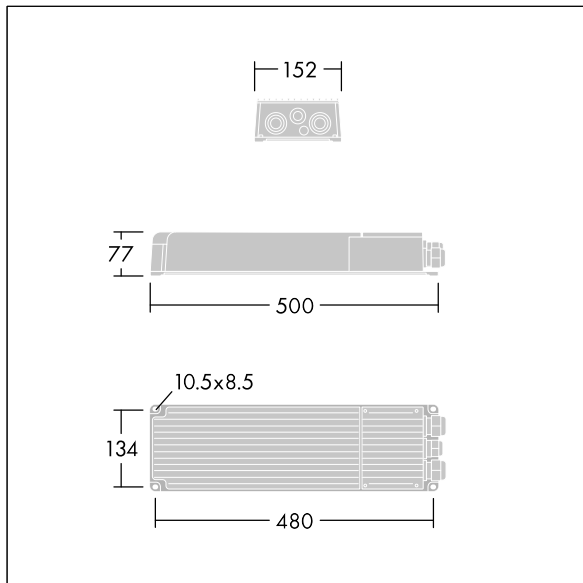
Class I, DALI 2 programmerbar driftdonslåda, med 3 oberoende utgångskanaler och IP66-hölje, för TV-sändningar. Lämplig för 432 / 456 / 480 / 504 LED-strålkastare Altis som fjärrmonteras upp till 200m från strålkastaren. Nominell inspänning: 200-440, utström 850 mA med DALI 2 konfigurerbar enkelkanal, flimmer i enlighet med IEEE 1789 som lämpar sig för filmning med kamera i super slow motion, överspänningsnivå på 10 kV för både normal- och differentiallyäge.

Nätanslutning via anslutningsplintar. Nätströmmen måste säkras i enlighet med lokala säkerhetsregler.

Vikt: 5,8 kg.



TLG_ALG5_F_GB_LE_2100W.jpg



TLG_ALG5_M_GB_LE_2100W.wmf

Alla värden som är markerade med en * är beräknade värden. Om inget annat anges gäller värdena en omgivningstemperatur på 25 °C.

Produkterna från Thorn Lighting vidareutvecklas kontinuerligt. Vi förbehåller oss rätten att utan vidare publicering företaga tekniska eller formmässiga förändringar av våra produkter.

© Thorn Lighting