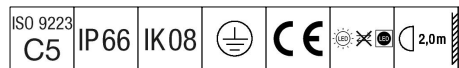


Altis Gen5

THORN

96684117 ALG5 288L85-740 PST A6A6 ANT



Altis Gen5

En kraftfull LED-strålkastare med optik 1: asymmetrisk 60°
optik 2: asymmetrisk 60° -ljusfördelning från 288 LED.
Externt driftdon (maximal drivström 850mA) och
ledningsdragning med kabeltyp H07 RN-F, mindiameter 13
mm, beställs separat. Elektrisk klass I, IP66, IK08. Kylare:
pressgjuten Aluminium pulverlackerad mörkgrå (liknar RAL
7043). Monteringsfäste och ram: mörkgrå (liknar RAL
7043). Skydd: 4mm klar glas. Fästet monteras med hjälp av
tillgängliga fästpunkter (en M20-skruv eller två M14-
skruvar). Lågt flimmer (<1 %) lämpar sig för HDTV-
sändning. Levereras med 4000K LED

På grund av de unika beräkningsbehoven för den här
produkten anges inte några fotometriska data här, men din
lokala representant kan ge råd i designfrågor.

Dimensioner: 530 x 757 x 574 mm

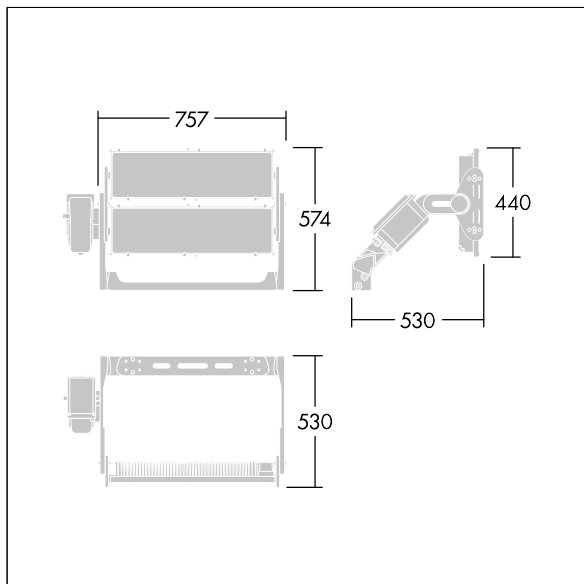
Systemeffekt: 718 W

Vikt: 23,3 kg

Scx: 0.16m² at 0°



TLG_ALT5_F_V2.jpg



TLG_ALT5_M_V2.wmf

Denna produkt innehåller en ljuskälla med energieffektivitetsklass D.

Alla värden som är markerade med en * är beräknade värden. Thorn använder beprövade och testade komponenter från ledande leverantörer, men det kan hända att enskilda lysdioder slutar att fungera under produktens beräknade livslängd. Toleransen för nyvärde och installerad effekt är $\pm 10\%$ enligt internationella standarder. Om inget annat anges gäller värdena en omgivningstemperatur på 25 °C.

Produkterna från Thorn Lighting vidareutvecklas kontinuerligt. Vi förbehåller oss rätten att utan vidare publicering företaga tekniska eller formmässiga förändringar av våra produkter.

© Thorn Lighting