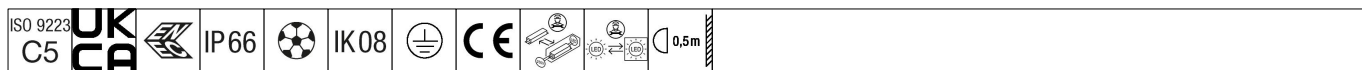


Areaflood Pro 2

THORN

92998082 AFP2 M 96L70 740 A4 H CLO BS 3525 SP ->



Areaflood Pro 2

En kompakt och lätt strålkastare för allmänt bruk. Med medium stomme, som driver 96 LED vid 700mA med asymmetrisk 40°-ljusfördelning. IP66, IK08, Elektrisk klass I. Stomme: pressgjuten Aluminium (EN AC-44300), Ljusgrå texturfärg 150 (liknar RAL9006). Glas med hög genomsläpplighet. Kupa: 4 mm tjock härdat glas. Vändbar monteringsbygel medföljer, stolpfäste finns som separat tillbehör. BSxyz: Oberoende, fysiskt bortkopplingsbar bi-power-reducering (x: timmar före midnatt, y: timmar efter midnatt, zz: reducering (%)). Driftdonet är programmerat för konstant ljus. Försedd med överspänningsskydd på 10 kV. Fördragen med 3 m 1,5 mm²-kabel (H07RN-F). Levereras med 4000K LED.



TLG_AFP2_F_M_1.jpg

Dimensioner: 579 x 360 x 115 mm

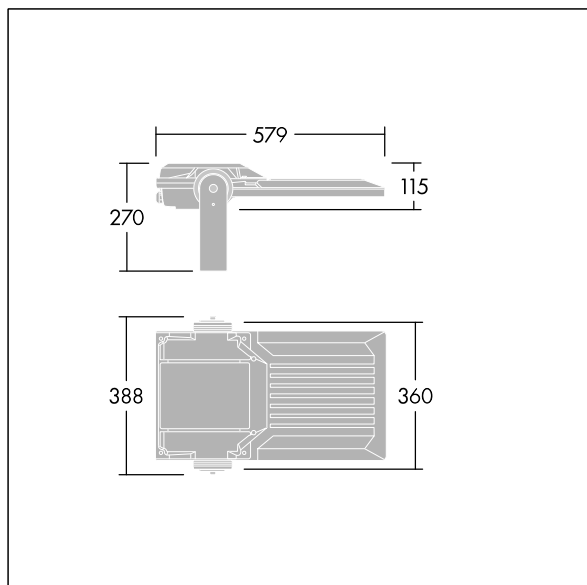
Systemeffekt: 197 W

Ljusflöde från armatur: 32383 lm

Armaturverkningsgrad: 164 lm/W

Vikt: 10,81 kg

Projicerad vindyta: 0.06 m²



TLG_AFP2_M_M.wmf

Den här produkten innehåller ljuskällor med energieffektivitetsklass D, E.

Alla värden som är markerade med en * är beräknade värden. Thorn använder beprövade och testade komponenter från ledande leverantörer, men det kan hända att enskilda lysdioder slutar att fungera under produktens beräknade livslängd. Toleransen för nyvärde och installerad effekt är ±10 % enligt internationella standarder. Om inget annat anges gäller värdena en omgivningstemperatur på 25 °C.

Produkterna från Thorn Lighting vidareutvecklas kontinuerligt. Vi förbehåller oss rätten att utan vidare publicering företaga tekniska eller formmässiga förändringar av våra produkter.

© Thorn Lighting