

# Voyager Blade 2

THORN

96636568 VOYAGER BLADE 2 150 CON ECD WH

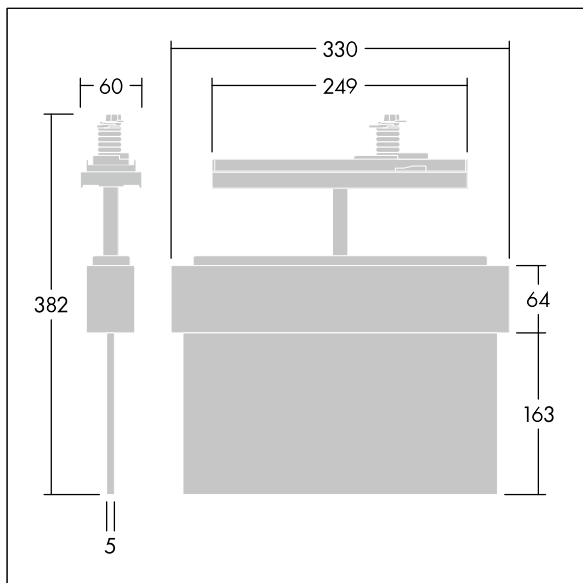


## Voyager Blade 2

LED-hänvisningsarmatur; , stomme av vitt formsprutat polykarbonat (RAL 9016); armaturen är enkel installera; levereras med en uppsättning monteringsbara ISO 7010-riktningsskyltar (vänster, höger, upp, ned och tom) som är synliga på upp till 30 m; underhållsfri LED-teknik; livslängd 50 000 h vid konstant ljusflöde; enhetlig bakgrundsbelysning av piktogram; luminans > 500 cd/m<sup>2</sup> i det vita området enligt DIN4844. Strömförsörjning: 220/240 V AC (+/- 10%) 50/60Hz; 176-276 V DC; Systemeffekt: 2,7 W; kapslingsklass: IP20, skyddsklass: elektrisk klass II; slagåtlighet: IK03; omgivningstemperatur: 0°C till +40°C armaturmått inklusive utrymningsskylt: Dimensioner: 330 x 45 x 375 mm; Vikt: 1,15 kg



TLG\_VOB2\_F\_150\_UP\_CONTUS.jpg



TLG\_VOB2\_M\_150\_CONTUS.wmf

Alla värden som är markerade med en \* är beräknade värden. Om inget annat anges gäller värdena en omgivningstemperatur på 25 °C.

Produkterna från Thorn Lighting vidareutvecklas kontinuerligt. Vi förbehåller oss rätten att utan vidare publicering företaga tekniska eller formmässiga förändringar av våra produkter.

© Thorn Lighting