

Voyager Blade 2

THORN

96636560 VOYAGER BLADE 2 115 CON ECD WH

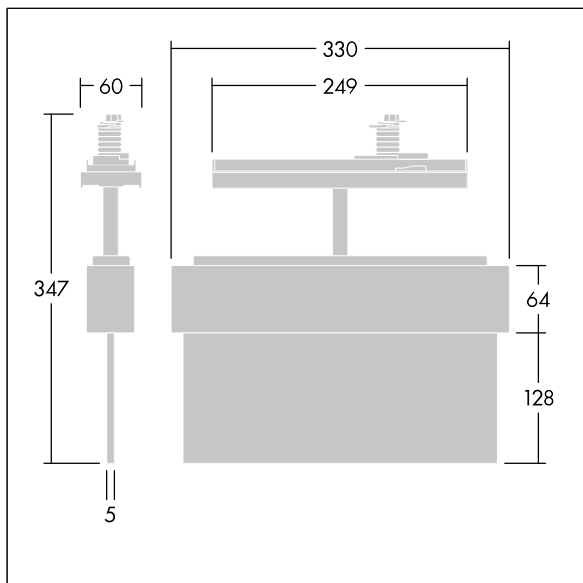


Voyager Blade 2

LED-hänvisningsarmatur; , stomme av vitt formsprutat polykarbonat (RAL 9016); armaturen är enkel installera; levereras med en uppsättning monteringsbara ISO 7010-riktningsskyltar (vänster, höger, upp, ned och tom) som är synliga på upp till 23 m; underhållsfri LED-teknik; livslängd 50 000 h vid konstant ljusflöde; enhetlig bakgrundsbelysning av piktogram; luminans > 500 cd/m² i det vita området enligt DIN4844. Strömförsörjning: 220/240 V AC (+/- 10%) 50/60Hz; 176-276 V DC; Systemeffekt: 2,7 W; kapslingsklass: IP20, skyddsklass: elektrisk klass II; slagåtlighet: IK03; omgivningstemperatur: 0°C till +40°C armaturmått inklusive utrymningsskylt: Dimensioner: 330 x 45 x 340 mm; Vikt: 1,05 kg



TLG_VOB2_F_115_DN_CONTUS.jpg



TLG_VOB2_M_115_CONTUS.wmf

Alla värden som är markerade med en * är beräknade värden. Om inget annat anges gäller värdena en omgivningstemperatur på 25 °C.

Produkterna från Thorn Lighting vidareutvecklas kontinuerligt. Vi förbehåller oss rätten att utan vidare publicering företaga tekniska eller formmässiga förändringar av våra produkter.

© Thorn Lighting