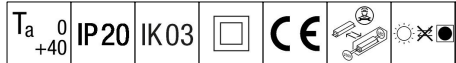


Voyager Blade 2

THORN

96636557 VOYAGER BLADE 2 115 CON E1/2/3/8T WH



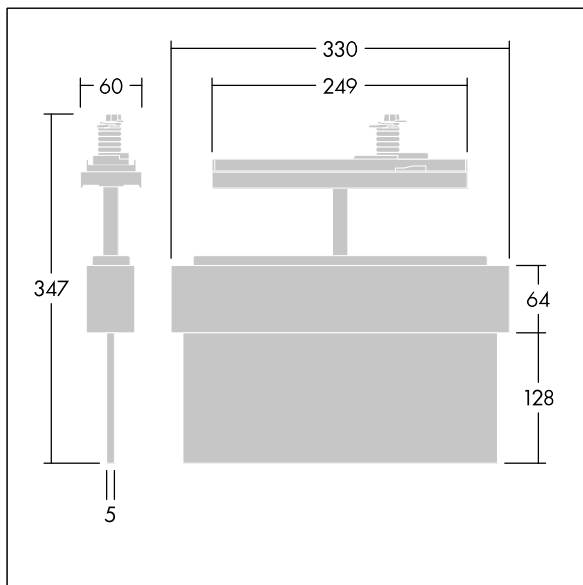
Voyager Blade 2

LED-hänvisningsarmatur; Fristående armatur med valbar varaktighet via brytare för 1, 2, 3 och 8 timmar, och inställbart konstant/icke konstant läge med brytare. Med automatisk test (auto-test) via armaturen, visning av armaturstatus via status-LED; hus av vitt formsprutat polykarbonat (RAL 9016); armaturen är enkel installera; levereras med en uppsättning monteringsbara ISO 7010-riktningsskyltar (vänster, höger, upp, ned och tom) som är synliga på upp till 23 m; underhållsfri LED-teknik; livslängd 50 000 h vid konstant ljusflöde; enhetlig bakgrundsbelysning av piktogram; luminans > 500 cd/m² i det vita området. Strömförsörjning: 220/240 V AC; Systemeffekt: 6,1 W; kapslingsklass: IP20, skyddsklass: elektrisk klass II; slagtlighet: IK03; omgivningstemperatur: 5°C till +40°C armaturmått inklusive utrymningsskylt: Dimensioner: 330 x 45 x 340 mm; Vikt: 1,15 kg

Fristående nödljus kräver batterier med lång livslängd. Voyager Blade 2:s högteknologiska batteri är robust och omfattas av en treårig garanti (beroende på de villkor och den omfattning som anges i tillverkarens garanti för Thorn-produkter, som är analogt tillämpningsbar och finns på http://www.thornlighting.com/en/products/5-year-guarantee/5-year-warranty/terms-of-guarantee_en.pdf. Batterigarantin träder inte i kraft om produkten har installerats senare än tre (3) månader efter leverans EXW (Incoterms 2010).



TLG_VOB2_F_115_DN_CONTUS.jpg



TLG_VOB2_M_115_CONTUS.wmf

Alla värden som är markerade med en * är beräknade värden. Om inget annat anges gäller värdena en omgivningstemperatur på 25 °C.

Produkterna från Thorn Lighting vidareutvecklas kontinuerligt. Vi förbehåller oss rätten att utan vidare publicering företaga tekniska eller formmässiga förändringar av våra produkter.

© Thorn Lighting