

# Voyager One

THORN

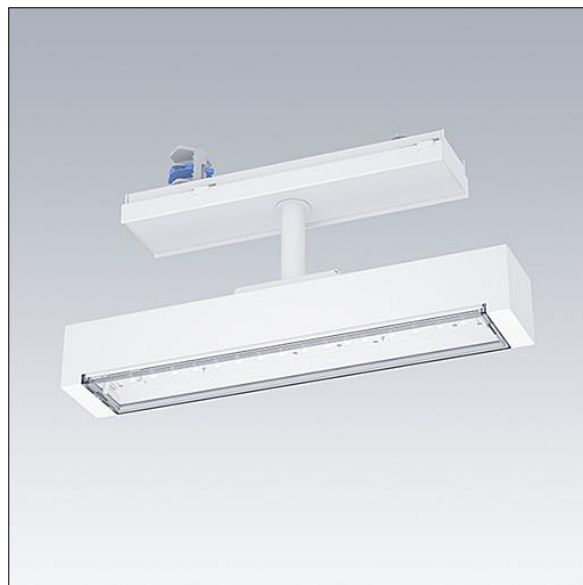
96636590 VOYAGER ONE P CON ANT E3D WH

|                 |      |      |  |  |                |
|-----------------|------|------|--|--|----------------|
| $T_a$ -5<br>+30 | IP20 | IK03 |  |  | $T_a$ 0<br>+35 |
|-----------------|------|------|--|--|----------------|

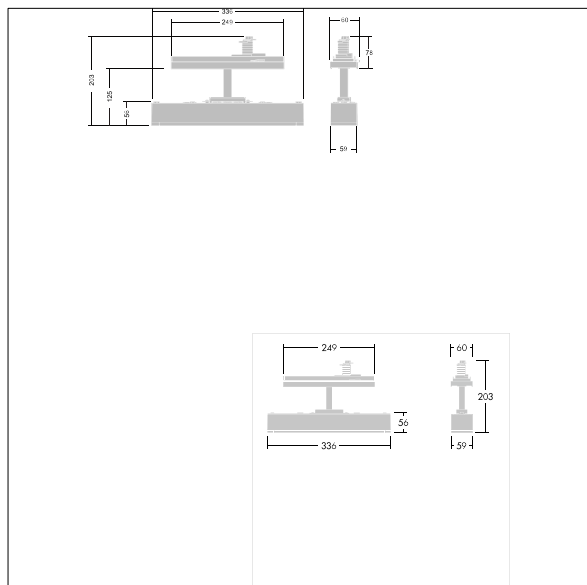
## Voyager One

Tunn IP20 LED-nödbelysningsarmatur; Armatur med lokalt batteri för 3 timmars nödbelysning i hanterat eller icke-hanterat läge, automatiska tester (auto-test) via armaturen, central övervakning via DALI som tillval och visning av armaturens status med statuslampa; Konstant och icke-konstant läge ställs in via bygel och NFC-gränssnitt; ; ytterligare klickoptik som är optimerad för utrymningsvägar och öppna områden med hög monteringshöjd möjlig; Klickbara piktogram som är synliga upp till 23 och 30 m finns för konvertering till armaturer för utrymningsvägar; hus av vitt polykarbonat; hölje av transparent polykarbonat; Verktygsfri klickmontering; underhållsfri LED-teknik; livslängd: 50 000 h vid konstant ljusflöde; Strömförsörjning: 220/240 V AC; Systemeffekt: 4,8 W; IP20; skyddsklass: SC2; Slagtålighet: IK03; Dimensioner: 336 x 59 x 158 mm; Vikt: 0,63 kg

Fristående nödljus kräver batterier med lång livslängd. Thorn-batterier är robusta och omfattas av en treårig garanti (beroende på de villkor och den omfattning som anges i tillverkarens garanti för Thorn-produkter, som är analogt tillämpningsbar och finns på [http://www.thornlighting.com/en/products/5-year-guarantee/5-year-warranty/terms-of-guarantee\\_en.pdf](http://www.thornlighting.com/en/products/5-year-guarantee/5-year-warranty/terms-of-guarantee_en.pdf). Batterigarantin träder inte i kraft om produkten har installerats senare än tre (3) månader efter leverans EXW (Incoterms 2010).



TLG\_VOYO\_F\_CONTUS.jpg



TLG\_VOYO\_M\_CONTUS.wmf

Alla värden som är markerade med \* är beräknade värden. Thorn använder beprövade och testade komponenter från ledande leverantörer, men det kan hända att enskilda lysdioder slutar att fungera under produktens beräknade livslängd. Toleransen för nyvärde och installerad effekt är  $\pm 10$  % enligt internationella standarder. Om inget annat anges gäller värdena en omgivningstemperatur på 25 °C.

Produkterna från Thorn Lighting vidareutvecklas kontinuerligt. Vi förbehåller oss rätten att utan vidare publicering företaga tekniska eller formmässiga förändringar av våra produkter.

© Thorn Lighting

# Voyager One

96636590 VOYAGER ONE P CON ANT E3D WH

THORN