

Voyager One

THORN

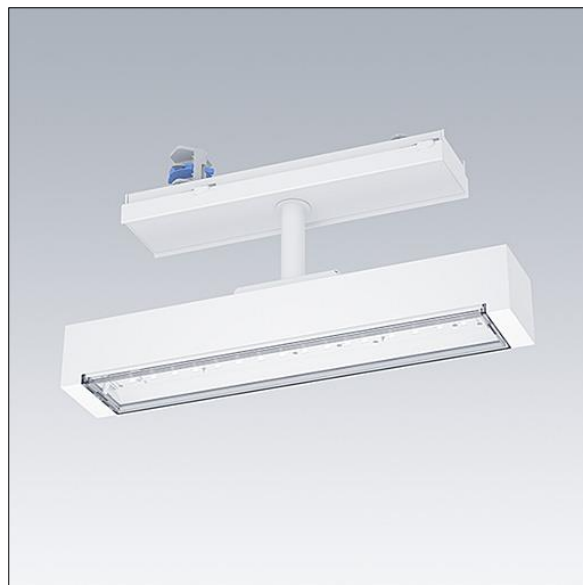
96636588 VOYAGER ONE CON ANT E3 S WH

T_a -5 +30	IP20	IK03			T_a 0 +35
-----------------	------	------	--	--	----------------

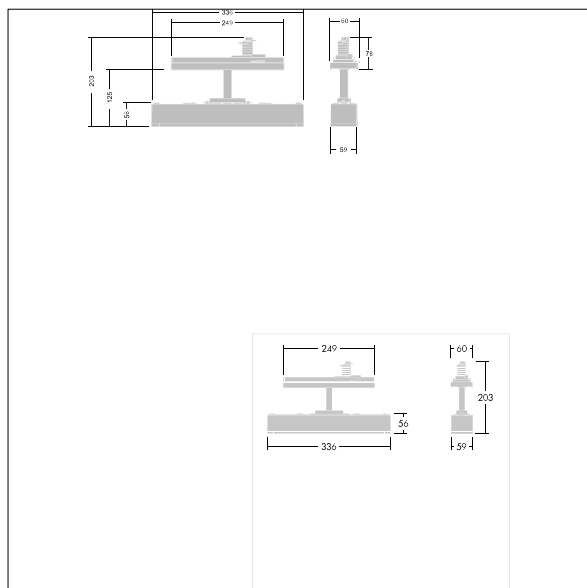
Voyager One

Tunn IP20 LED-nödbelysningsarmatur; Fristående armatur, manuell test (3 timmar); ; ; ytterligare klickoptik som är optimerad för utrymningsvägar och öppna områden med hög monteringshöjd möjlig; Klickbara piktogram som är synliga upp till 23 och 30 m finns för konvertering till armaturer för utrymningsvägar; hus av vitt polykarbonat; hölje av transparent polykarbonat; Verktygsfri klickmontering; underhållsfri LED-teknik; livslängd: 50 000 h vid konstant ljusflöde; Strömförsörjning: 220/240 V AC; Systemeffekt: 4 W; IP20; skyddsklass: SC2; Slagtålighet: IK03; Dimensioner: 336 x 59 x 158 mm; Vikt: 0,65 kg

Fristående nödljus kräver batterier med lång livslängd. Thorn-batterier är robusta och omfattas av en treårig garanti (beroende på de villkor och den omfattning som anges i tillverkarens garanti för Thorn-produkter, som är analogt tillämpningsbar och finns på http://www.thornlighting.com/en/products/5-year-guarantee/5-year-warranty/terms-of-guarantee_en.pdf. Batterigarantin träder inte i kraft om produkten har installerats senare än tre (3) månader efter leverans EXW (Incoterms 2010).



TLG_VOYO_F_CONTUS.jpg



TLG_VOYO_M_CONTUS.wmf

Alla värden som är markerade med en * är beräknade värden. Thorn använder beprövade och testade komponenter från ledande leverantörer, men det kan hända att enskilda lysdioder slutar att fungera under produktens beräknade livslängd. Toleransen för nyvärde och installerad effekt är $\pm 10\%$ enligt internationella standarder. Om inget annat anges gäller värdena en omgivningstemperatur på 25 °C.

Produkterna från Thorn Lighting vidareutvecklas kontinuerligt. Vi förbehåller oss rätten att utan vidare publicering företaga tekniska eller formmässiga förändringar av våra produkter.

© Thorn Lighting