

# Voyager Style

THORN

96636582 VOYAGER STYLE 150 P CON E3D WH

$T_a$ -5 +30	IP20	IK03	CE	$T_a$ 0 +35
-----------------	------	------	----	----------------

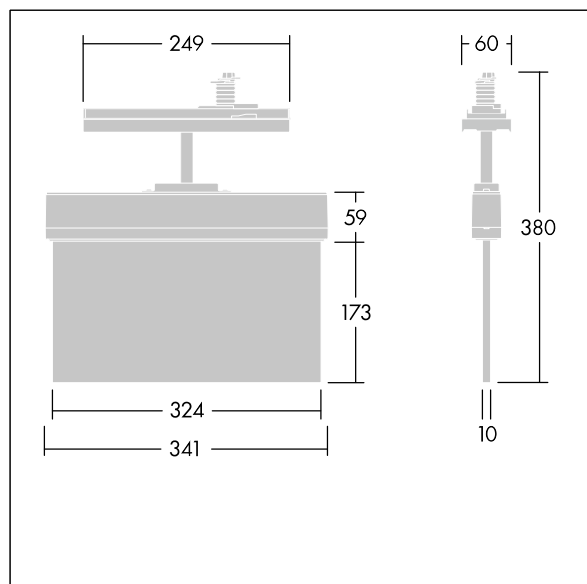
## Voyager Style

Mycket tunn LED-hänvisningsarmatur; Armatur med lokalt batteri för 3 timmars nödbelysning i hanterat eller icke-hanterat läge, automatiska tester (auto-test) via armaturen, central övervakning via DALI som tillval och visning av armaturens status med statuslampa; Konstant och icke-konstant läge ställs in via bygel och NFC-gränssnitt; huset är tillverkat av Polykarbonat (PC); armaturen är enkel att installera; levereras med en uppsättning monteringsbara ISO 7010-riktningsskyltar (vänster, höger, upp, ned och blank) som kan ses från ett maximalt avstånd på 30 m; skyltarna monteras med diskreta sprintar; underhållsfri LED-teknik; livslängd: 50 000 h vid konstant ljusflöde. enhetlig bakgrundsbelysning av piktogram; luminans > 500 cd/m<sup>2</sup> i det vita området; Strömförsörjning: 220/240 V AC; kapslingsklass: IP20; skyddsklass: Elektrisk klass II; Slagtålighet: Slagtålighet IK03; Dimensioner: 341 x 37 x 334 mm; Vikt: 1,2 kg

Fristående nödljus kräver batterier med lång livslängd. Thorn-batterier är robusta och omfattas av en treårig garanti (beroende på de villkor och den omfattning som anges i tillverkarens garanti för Thorn-produkter, som är analogt tillämpningsbar och finns på [http://www.thornlighting.com/en/products/5-year-guarantee/5-year-warranty/terms-of-guarantee\\_en.pdf](http://www.thornlighting.com/en/products/5-year-guarantee/5-year-warranty/terms-of-guarantee_en.pdf). Batterigarantin träder inte i kraft om produkten har installerats senare än tre (3) månader efter leverans EXW (Incoterms 2010).



TLG\_VYST\_F\_150\_UP\_CONTUS.jpg



TLG\_VYST\_M\_150\_CONTUS.wmf

Alla värden som är markerade med en \* är beräknade värden. Om inget annat anges gäller värdena en omgivningstemperatur på 25 °C.

Produkterna från Thorn Lighting vidareutvecklas kontinuerligt. Vi förbehåller oss rätten att utan vidare publicering företaga tekniska eller formmässiga förändringar av våra produkter.

© Thorn Lighting