

Voyager Style

96636579 VOYAGER STYLE 115 CON ECC WH

THORN

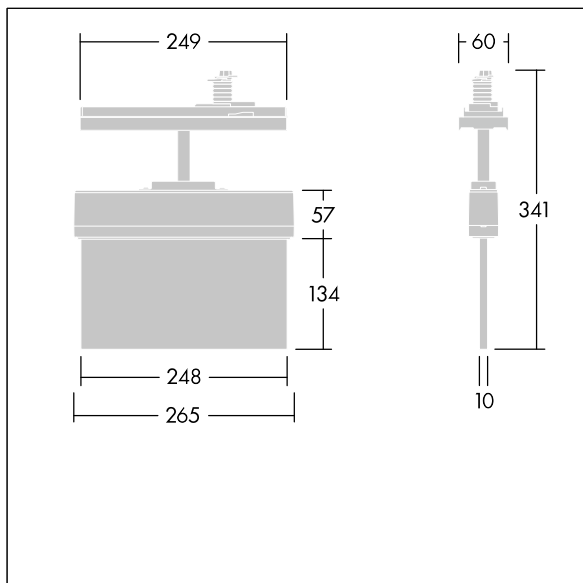
T_a -5 +30	IP20	IK03	CE	T_a 0 +35
-----------------	------	------	----	----------------

Voyager Style

Mycket tunn LED-hänvisningsarmatur; Armatur för central nödbelysning med kretsövervakning, ej enskild armaturövervakning; ; huset är tillverkat av Polykarbonat (PC) ; armaturen är enkel att installera; levereras med en uppsättning monteringsbara ISO 7010-riktningsskyltar (vänster, höger, upp, ned och blank) som kan ses från ett maximalt avstånd på 23 m; skyltarna monteras med diskreta sprintar; underhållsfri LED-teknik; livslängd: 50 000 h vid konstant ljusflöde. enhetlig bakgrundsbelysning av piktogram; luminans > 500 cd/m² i det vita området; Strömförsörjning: 220/240 V AC; Systemeffekt: 5 W; kapningsklass: IP20; skyddsklass: Elektrisk klass II; Slagtålighet: Slagtålighet IK03; Dimensioner: 266 x 37 x 295 mm; Vikt: 0,8 kg



TLG_VYST_F_115_UP_CONTUS.jpg



TLG_VYST_M_115_CONTUS.wmf

Alla värden som är markerade med en * är beräknade värden. Om inget annat anges gäller värdena en omgivningstemperatur på 25 °C.

Produkterna från Thorn Lighting vidareutvecklas kontinuerligt. Vi förbehåller oss rätten att utan vidare publicering företaga tekniska eller formmässiga förändringar av våra produkter.

© Thorn Lighting