

Voyager Style

THORN

96636574 VOYAGER STYLE 115 CON E3T S WH

T_a -5 +30	IP20	IK03	CE	T_a 0 +35
-----------------	------	------	----	----------------

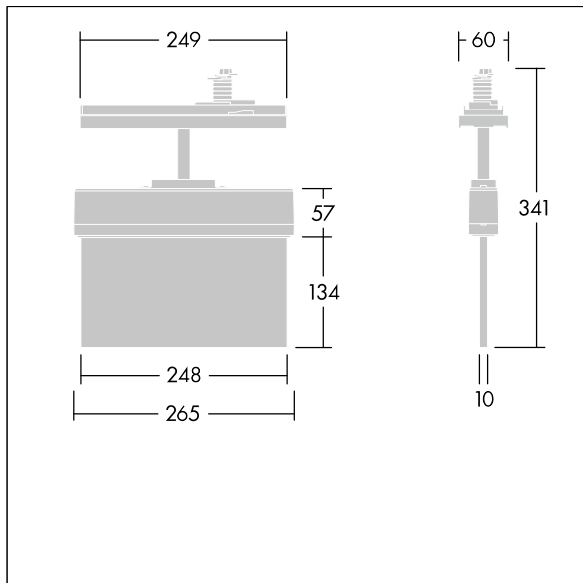
Voyager Style

Mycket tunn LED-hänvisningsarmatur; Armatur med lokal batteriförsörjning för 3 timmars nödljus i konstant eller icke-konstant läge, automatisk test (auto-test) via armaturen och visning av armaturens status med status-LED; ; huset är tillverkat av Polykarbonat (PC); armaturen är enkel att installera; levereras med en uppsättning monteringsbara ISO 7010-riktningsskyltar (vänster, höger, upp, ned och blank) som kan ses från ett maximalt avstånd på 23 m; skyltarna monteras med diskreta sprintar; underhållsfri LED-teknik; livslängd: 50 000 h vid konstant ljusflöde. enhetlig bakgrundsbelysning av piktogram; luminans > 500 cd/m² i det vita området; Strömförsörjning: 220/240 V AC; Systemeffekt: 7,5 W; kapslingsklass: IP20; skyddsklass: Elektrisk klass II; Slagtålighet: Slagtålighet IK03; Dimensioner: 266 x 37 x 295 mm; Vikt: 0,86 kg

Fristående nödljus kräver batterier med lång livslängd. Thorn-batterier är robusta och omfattas av en treårig garanti (beroende på de villkor och den omfattning som anges i tillverkarens garanti för Thorn-produkter, som är analogt tillämpningsbar och finns på http://www.thornlighting.com/en/products/5-year-guarantee/5-year-warranty/terms-of-guarantee_en.pdf. Batterigarantin träder inte i kraft om produkten har installerats senare än tre (3) månader efter leverans EXW (Incoterms 2010).



TLG_VYST_F_115_UP_CONTUS.jpg



TLG_VYST_M_115_CONTUS.wmf

Alla värden som är markerade med en * är beräknade värden. Om inget annat anges gäller värdena en omgivningstemperatur på 25 °C.

Produkterna från Thorn Lighting vidareutvecklas kontinuerligt. Vi förbehåller oss rätten att utan vidare publicering företaga tekniska eller formmässiga förändringar av våra produkter.

© Thorn Lighting