

Chalice 3

THORN

92989197 CHAL3 100 800-940 EHF RSB



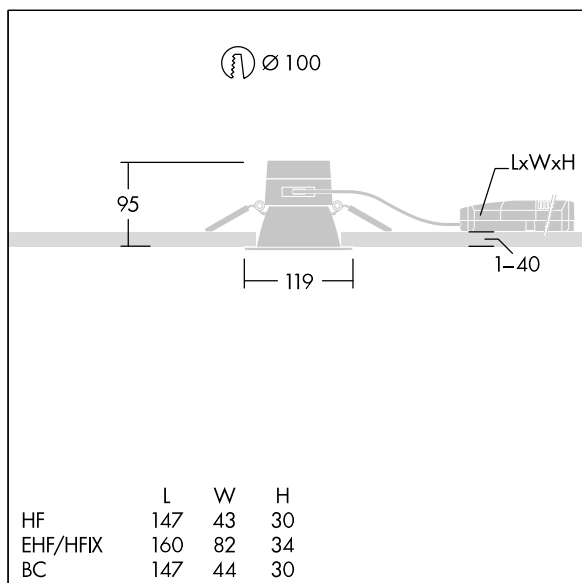
Chalice 3

En effektiv och hållbar LED downlight med låg höjd.
Lämplig för montering i tak med tjocklek på mellan 1 och 100 mm och Ø100 mm hål med fjäderklämmor. Fjärrstyrt och anslutningsbart Fast ljusflöde LED-driftdon med DC-funktion, justering 15-100 %, NFC-konfiguration. Överkoppling möjlig. Stomme: pressgjuten Aluminium för effektiv värmehantering med ett återvinningsbart innehåll på >90 %. Kupa: Polykarbonat (PC), slät reflektor (okänd) matt finish med bred ljuskägla. Reflektor och list: mycket reflektivt material i Polykarbonat (PC) av hög kvalitet. Elektrisk klass II, IP54_IP20. Levereras med 4000K LED

Dimensioner: Ø119 x 95 mm
Systemeffekt: 8,8 W
Ljusflöde från armatur: 810 lm
Armaturverkningsgrad: 92 lm/W
Vikt: 0,5 kg



TLG_CHAL3_F_100HP_RSB_2.jpg



TLG_CHAL3_M_EHF100H.wmf

Denna produkt innehåller en ljuskälla med energieffektivitetsklass D.

Alla värden som är markerade med en * är beräknade värden. Thorn använder beprövade och testade komponenter från ledande leverantörer, men det kan hända att enskilda lysdioder slutar att fungera under produktens beräknade livslängd. Toleransen för nyvärde och installerad effekt är ±10 % enligt internationella standarder. Om inget annat anges gäller värdena en omgivningstemperatur på 25 °C.

Produkterna från Thorn Lighting vidareutvecklas kontinuerligt. Vi förbehåller oss rätten att utan vidare publicering företaga tekniska eller formmässiga förändringar av våra produkter.

© Thorn Lighting