

Contrast

THORN

96636400 CONT3 52L70 RGBW NB HFX 6K ANT

ISO 9223 C5		IP66	IK08					T _a -20 +25
----------------	---	------	------	---	---	---	---	---------------------------

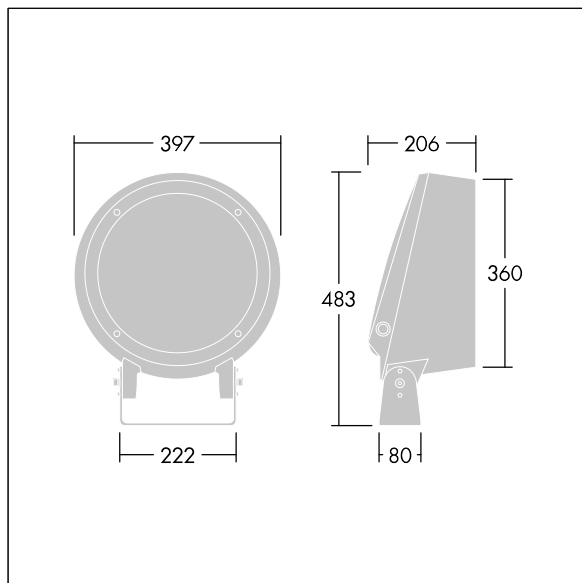
Contrast

En arkitektonisk stor strålkastare LED-strålkastare med 52 LED-lampor på 700mA och smal ljusfördelning. LED-driftdon, DALI-2 med ljusreglering. Elektrisk klass II, IP66, IK08. Stomme: pressgjuten Aluminium (EN AC-44300), pulverlackerad, strukturerad antracit (liknar RAL7043). Kan användas i kustmiljöer. Glas: härdad, 5 mm tjockt. Packning: EPDM. Skruvar: geomet. Försedd med 6 kV överspänningsskydd. Komplet med RGBW LED-lampor (vit = 830)

Dimensioner: Ø397 x 206 mm
Systemeffekt: 113 W
Ljusflöde från armatur: 7211 lm
Armaturverkningsgrad: 64 lm/W
Vikt: 12,65 kg



TLG_CON3_F_M_52L.jpg



TLG_CONL_M_36-52L.wmf

Denna produkt innehåller en ljuskälla med energieffektivitetsklass D.

Alla värden som är markerade med en * är beräknade värden. Thorn använder beprövade och testade komponenter från ledande leverantörer, men det kan hända att enskilda lysdioder slutar att fungera under produktens beräknade livslängd. Toleransen för nyvärde och installerad effekt är ±10 % enligt internationella standarder. Om inget annat anges gäller värdena en omgivningstemperatur på 25 °C.

Produkterna från Thorn Lighting vidareutvecklas kontinuerligt. Vi förbehåller oss rätten att utan vidare publicering företaga tekniska eller formmässiga förändringar av våra produkter.

© Thorn Lighting