


Voyager Solid

96637561 VOYAGER SOLID L P MS ELP WH

THORN

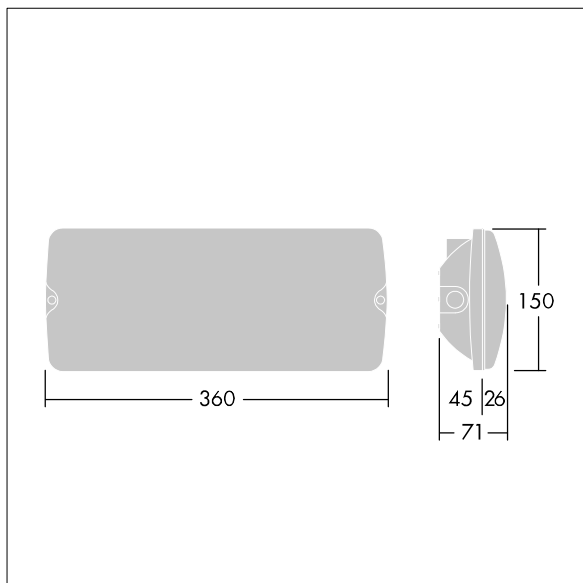
IP65 IK08  T_a -20
+40

Voyager Solid

IP65-klassad skyddsarmatur för ytmontering i tak.
Halvinfälld montering möjlig med monteringsram (tillval).
Armatur för central nödförsörjning, för central armaturövervakning via nätledning tillsammans med nBox-system. Inställbar nödljusnivå. Reglerat och icke-reglerat läge möjligt. Adressering möjlig visuellt eller via EZ-adressering. Kabellängd från nödljuskällan till den sista armaturen: 200 m; Huset är tillverkat av vit polykarbonat och höljet är tillverkat av transparent polykarbonat.
Verktygsfri klickmontering efter montering av husets bas.
Snabbkopplingsplint med överkoppling upp till 2,5 mm².
Underhållsfri LED-teknik. Livslängd: 50 000 h.
Märkspänning: 48V DC, armatureffekt: max. 2.5W,
kapslingsklass: IP65, skyddsklass: SC2, Slagtålighet IK08;
Dimensioner: 360 x 150 x 71 mm: Vikt: 0,8 kg.



TLG_VYSO_F_OPL.jpg



TLG_VYSO_M_LDL.wmf

Alla värden som är markerade med en * är beräknade värden. Thorn använder beprövade och testade komponenter från ledande leverantörer, men det kan hända att enskilda lysdioder slutar att fungera under produktens beräknade livslängd. Toleransen för nyvärde och installerad effekt är ± 10 % enligt internationella standarder. Om inget annat anges gäller värdena en omgivningstemperatur på 25 °C.

Produkterna från Thorn Lighting vidareutvecklas kontinuerligt. Vi förbehåller oss rätten att utan vidare publicering företaga tekniska eller formmässiga förändringar av våra produkter.

© Thorn Lighting

Voyager Solid

96637561 VOYAGER SOLID L P MS ELP WH

THORN