



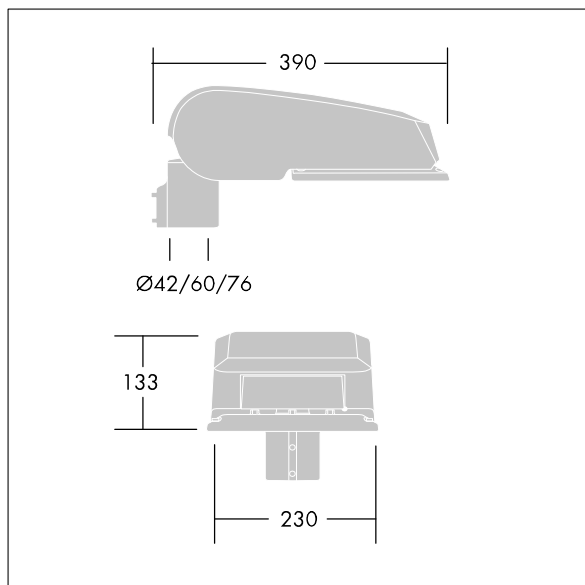
## CiviTEQ

En liten LED-vägbelysningsarmatur med 12, 350mA-drivning och Smal gatubelysning-optik. Elektronisk driftdon utan ljusreglering. Elektrisk klass II, IP66, IK08. Hus: pressgjuten Aluminium (EN AC-44300), Ljusgrå texturfärg 150 (liknar RAL9006). Kupa: härdat plant glas. Skruvar: rostfritt stål, Ecolubric®-behandlad. Levereras med Ø60 mm utliggaradapter för montering i stolptopp (0°/5°/10° lutning) eller sidoingång (-20°/-15°/-10°/-5°/0° lutning). BPxyz: Oberoende bi-power-reduktion (x: timmar före midnatt, y: timmar efter midnatt, zz: reduktion (%))  
Levereras med 4000K LED. Överspänningsskydd: 10 kV gemensam mod med monopuls, 8 kV gemensam mod med multipuls och 6 kV differensmod med multipuls. 6 kV gemensam mod och differensmod med multipuls om ett permanent DALI-system är anslutet.

Dimensioner: 390 x 230 x 133 mm  
Systemeffekt: 13,8 W  
Ljusflöde från armatur: 2176 lm  
Armatuurverkningsgrad: 158 lm/W  
Vikt: 5,65 kg  
Projicerad vindyta: 0.077 m<sup>2</sup>



TLG\_CTEQ\_F\_SMTP36LEDPDB.jpg



TLG\_CETQ\_M\_S.wmf

Den här produkten innehåller ljuskällor i energieffektivitetsklass D.

Alla värden som är markerade med \* är beräknade värden. Thorn använder beprövade och testade komponenter från ledande leverantörer, men det kan hända att enskilda lysdioder slutar att fungera under produktens beräknade livslängd. Toleransen för nyvärde och installerad effekt är ±10 % enligt internationella standarder. Om inget annat anges gäller värdena en omgivningstemperatur på 25 °C.

Produkterna från Thorn Lighting vidareutvecklas kontinuerligt. Vi förbehåller oss rätten att utan vidare publicering företaga tekniska eller formmässiga förändringar av våra produkter.

© Thorn Lighting

**CiviTEQ**

**96636213 CQ 12L35-740 NR BP 3550 CL2 M60 GY-S**

**THORN**