



### Dyana

En högkvalitativ LED-armatur med smal gatubelysning ljusdistribution och Elektroniskt Programmerbar driftdon. Utrustad med 50% effektreduceringskrets, aktiv 3 timmar före och 5 timmar efter beräknad midnatt. stomme, armaturhus och instick: pressgjuten {Body Material } med finish i strukturerad antracit. Hölje: 5 mm tjockt härdat glas. Klass 1, IP66. , levereras komplett, färdig för installation i en enda förpackning. Levereras med 4000K LED.

Montering: Ø60 mm utliggare och 0° lutning justerbar till -5° lutning) eller stolptopp med 5° eller 10° lutning.

Dimensioner: 685 x 511 x 92 mm

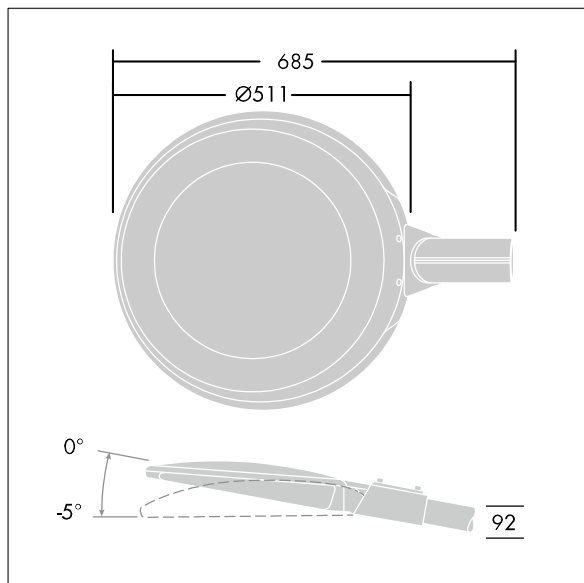
Systemeffekt: 62,2 W

Vikt: 12,2 kg

Projicerad vindyta: 0.03 m<sup>2</sup>



TLG\_DYNA\_F\_1MLEDPDB\_1\_14.jpg



TLG\_DYNA\_M\_LED MLE.wmf

Den här produkten innehåller ljuskällor i energieffektivitetsklass D.

Alla värden som är markerade med en \* är beräknade värden. Thorn använder beprövade och testade komponenter från ledande leverantörer, men det kan hända att enskilda lysdioder slutar att fungera under produktens beräknade livslängd. Toleransen för nyvärde och installerad effekt är ±10 % enligt internationella standarder. Om inget annat anges gäller värdena en omgivningstemperatur på 25 °C.

Produkterna från Thorn Lighting vidareutvecklas kontinuerligt. Vi förbehåller oss rätten att utan vidare publicering företaga tekniska eller formmässiga förändringar av våra produkter.

© Thorn Lighting

**Dyana**

**96277206 DYA 60L35-740 NR BP 3550 CL1 L60E ANT**

**THORN**