

# Isaro Pro

96636181 IP 60L50-740 NR BP 3550 CL2 M60 GY-S

# THORN



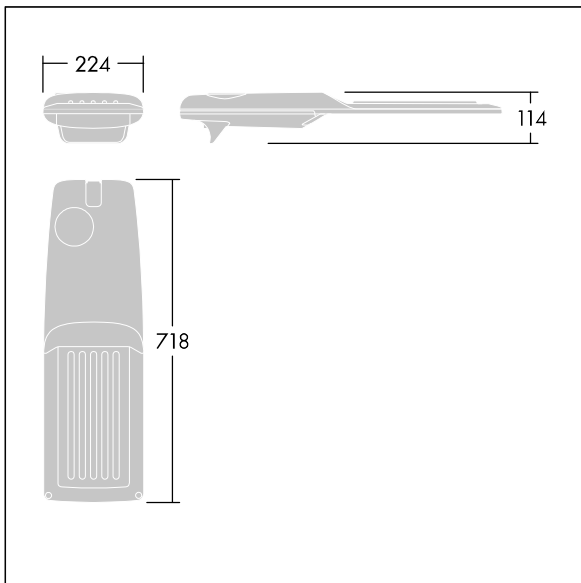
## Isaro Pro

En topmodern LED-vägbelysningslykta (medium) med 60 LED på 500mA med Smal gatubelysningsoptik. Programmerbar LED-driftdon. Elektrisk klass II, IP66, IK09. Armaturhus: pressgjuten Aluminium (EN AC-44300), pulverlackerad strukturerad ljusgrå 150 (liknar RAL 9006). Instick: pressgjuten Aluminium (EN AC-44300), omålad (okänd). Hölje: 5 mm tjockt glas. Fästelement: fjäderstål. Levereras med Ø60 mm utliggaradapter för montering i stolptopp (0°/5°/10°/15°/20° lutning) eller sidoingång (-15°/-10°/-5°/0°/5°/10°/15° lutning). Utrustad med 50% effektreduceringskrets, aktiv 3 timmar före och 5 timmar efter beräknad midnatt. Levereras med 4000K LED. Överspänningsskydd:  
Common mode: 10kV singelpuls och 8kV för multipuls.  
Differential mode: 6kV för multipuls.  
Om ett DALI system är permanent inkopplat, common/differential mode: 6kV multipuls.

Dimensioner: 718 x 224 x 114 mm  
Systemeffekt: 88,8 W  
Ljusflöde från armatur: 14517 lm  
Armaturverkningsgrad: 163 lm/W  
Vikt: 6,99 kg  
Projicerad vindyta: 0.066 m<sup>2</sup>



TLG\_ISRP\_F\_M\_PDB\_SIL.jpg



TLG\_ISRP\_M\_LD2.wmf

Den här produkten innehåller ljuskällor med energieffektivitetsklass D, E.

Alla värden som är markerade med en \* är beräknade värden. Thorn använder beprövade och testade komponenter från ledande leverantörer, men det kan hända att enskilda lysdioder slutar att fungera under produktens beräknade livslängd. Toleransen för nyvärde och installerad effekt är ±10 % enligt internationella standarder. Om inget annat anges gäller värdena en omgivningstemperatur på 25 °C.

Produkterna från Thorn Lighting vidareutvecklas kontinuerligt. Vi förbehåller oss rätten att utan vidare publicering företaga tekniska eller formmässiga förändringar av våra produkter.

© Thorn Lighting

**Isaro Pro**

**96636181 IP 60L50-740 NR BP 3550 CL2 M60 GY-S**

**THORN**