

Isaro Pro

96636173 IP 36L35-740 NR BP 3550 CL2 M60 GY-S

THORN



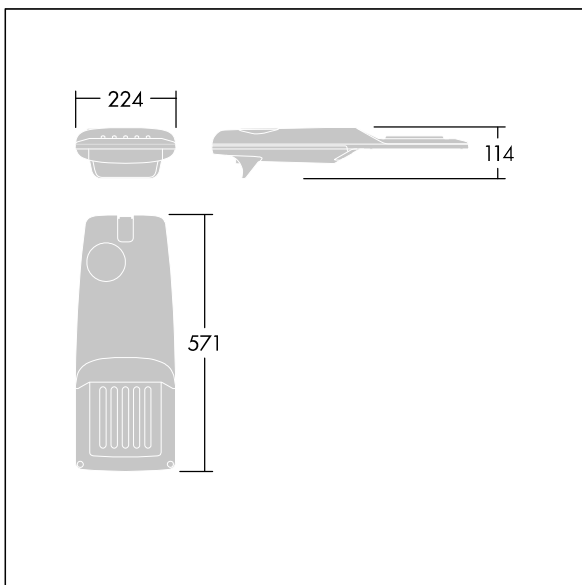
Isaro Pro

En toppmodern LED-vägbelysningslykta (liten) med 36 LED på 350mA med Smal gatubelysningsoptik. Programmerbar LED-driftdon. Elektrisk klass II, IP66, IK09. Armaturhus: pressgjuten Aluminium (EN AC-44300), pulverlackerad strukturerad ljusgrå 150 (liknar RAL 9006). Instick: pressgjuten Aluminium (EN AC-44300), omålad (okänd). Hölje: 5 mm tjockt glas. Fästelement: fjäderstål. Levereras med Ø60 mm utliggaradapter för montering i stolptopp (0°/5°/10°/15°/20° lutning) eller sidoingång (-15°/-10°/-5°/0°/5°/10°/15° lutning). Utrustad med 50% effektreduceringskrets, aktiv 3 timmar före och 5 timmar efter beräknad midnatt. Levereras med 4000K LED. Överspänningsskydd:
Common mode: 10kV singelpuls och 8kV för multipuls.
Differential mode: 6kV för multipuls.
Om ett DALI system är permanent inkopplat, common/differential mode: 6kV multipuls.

Dimensioner: 571 x 224 x 114 mm
Systemeffekt: 38 W
Ljusflöde från armatur: 6356 lm
Armaturverkningsgrad: 167 lm/W
Vikt: 5,32 kg
Projicerad vindyta: 0.054 m²



TLG_ISRP_F_PDB_SIL.jpg



TLG_ISRP_M_LD1.wmf

Denna produkt innehåller en ljuskälla med energieffektivitetsklass E.

Alla värden som är markerade med en * är beräknade värden. Thorn använder beprövade och testade komponenter från ledande leverantörer, men det kan hända att enskilda lysdioder slutar att fungera under produktens beräknade livslängd. Toleransen för nyvärde och installerad effekt är ±10 % enligt internationella standarder. Om inget annat anges gäller värdena en omgivningstemperatur på 25 °C.

Produkterna från Thorn Lighting vidareutvecklas kontinuerligt. Vi förbehåller oss rätten att utan vidare publicering företaga tekniska eller formmässiga förändringar av våra produkter.
© Thorn Lighting