



Isaro

En diskret och flexibel armatur för vägar och gator med långvarig och hög prestanda. Programmerbar LED-driftdon, inställd på fastljus som driver 24 lampor på 250mA. Stomme: liten storlek, pressgjuten Aluminium (EN AC-44300), pulverlackerad strukturerad Ljusgrå texturfärg (150) - delvis målbad. Axel: Ljusgrå texturfärg (150) - delvis målbadomålbad. Hölje: Extra vit glas. Fästen: rostfritt stål med anti-galvanisk behandling. smal gatubelysningsoptik med Färgåtergivningsindex min.: 70, Motsvarande färgtemperatur*: 3000 Kelvin-lampor medföljer. Elektrisk klass II, Slagtålighet IK08, IP66, Ta max.: 50 °C. Levereras med Ø60 mm utliggaradapter för montering i stolptopp (0°/5°/10° lutning) eller sidoingång (-20°/-15°/-10°/-5°/0° lutning). Fördragen med 0,3m, 1,5mm² H07RN-F-kabel.

Dimensioner: 550 x 238 x 157 mm

Systemeffekt: 19 W

Ljusflöde från armatur: 2960 lm

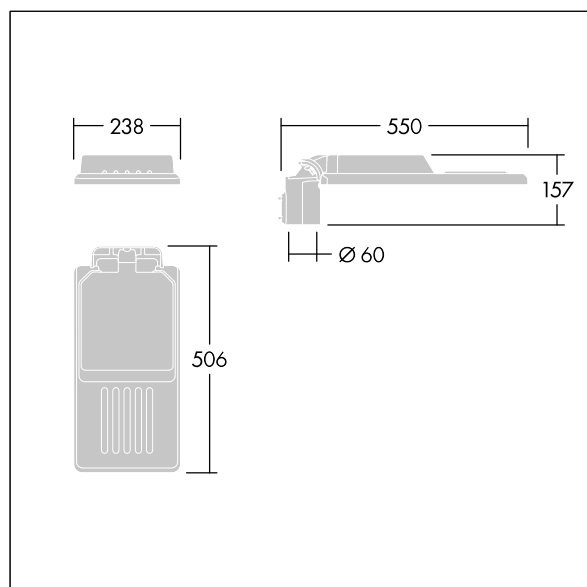
Armaturverkningsgrad: 156 lm/W

Vikt: 4 kg

Projicerad vindyta: 0.041 m²



TLG_ISLC_F_S_ZU_SR.jpg



TLG_ISLC_M_SMTp60.wmf

Denna produkt innehåller en ljuskälla med energieffektivitetsklass D.

Alla värden som är markerade med en * är beräknade värden. Thorn använder beprövade och testade komponenter från ledande leverantörer, men det kan hända att enskilda lysdioder slutar att fungera under produktens beräknade livslängd. Toleransen för nyvärde och installerad effekt är ±10 % enligt internationella standarder. Om inget annat anges gäller värdena en omgivningstemperatur på 25 °C.

Produkterna från Thorn Lighting vidareutvecklas kontinuerligt. Vi förbehåller oss rätten att utan vidare publicering företaga tekniska eller formmässiga förändringar av våra produkter.

© Thorn Lighting