

Escort

96636107 ESCORT 1000-840 HF

THORN

IP65	IK10					850°C	T _a 25
------	------	--	--	--	--	-------	-------------------

En tålig armatur för alla väder, för takmontering.

En fristående och vattentät IP65-armatur för väggmontering. Elektronisk driftdon utan ljusreglering. En tålig, vit stomme av ugnslackerad pressgjuten Aluminium och kupa i opal Polykarbonat (PC) med vandalsäkra skruvfästen (TORX-skruvar av typ T25 krävs). Lämplig för inom- och utomhusbruk i industrimiljö eller offentlig anläggning. Levereras med 4000K LED

omgivningstemperatur: 0°C till +25°C

Dimensioner: 352 x 102 x 79 mm

Systemeffekt: 7,8 W

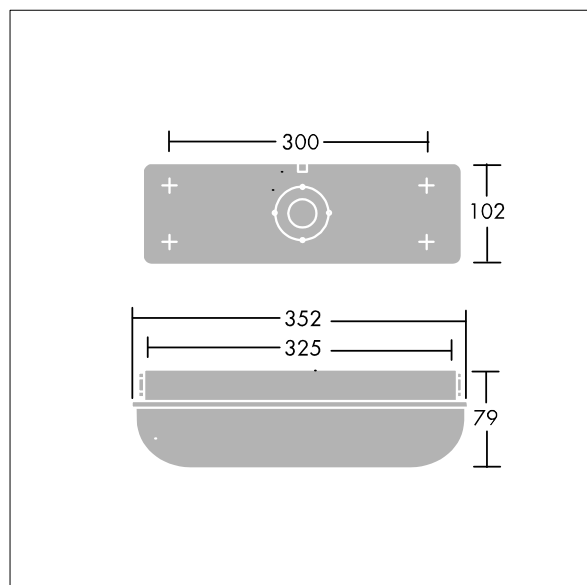
Ljusflöde från armatur: 1000 lm

Armaturverkningsgrad: 128 lm/W

Vikt: 1 kg



TLG_ESCT_F_LEDPDB.jpg



TLG_ESCT_M_LEDLD1.wmf

Denna produkt innehåller en ljuskälla med energieffektivitetsklass C.

Alla värden som är markerade med * är beräknade värden. Thorn använder beprövade och testade komponenter från ledande leverantörer, men det kan hända att enskilda lysdioder slutar att fungera under produktens beräknade livslängd. Toleransen för nyvärde och installerad effekt är $\pm 10\%$ enligt internationella standarder. Om inget annat anges gäller värdena en omgivningstemperatur på 25 °C.

Produkterna från Thorn Lighting vidareutvecklas kontinuerligt. Vi förbehåller oss rätten att utan vidare publicering företaga tekniska eller formmässiga förändringar av våra produkter.

© Thorn Lighting