

Urba

THORN

96671774 UA 48L50-740 NR CL2 T60E ANT

ISO 9223 C3	IP66	IK09					
----------------	------	------	--	--	--	--	--

Urba

Stor LED-armatur för urban gatumiljö med 48 LED-lampor på 500mA och smal gatubelysning-optik. Elektronisk driftdon utan ljusreglering. Elektrisk klass II, IP66, Slagtålighet IK09. Stomme: pressgjuten Aluminium (EN AC-44300), strukturerad antracit. Skydd: härdad plant klar glas. Fästelement: rostfritt stål med anti-galvanisk behandling. Stolptoppmontering på Ø60 mm stolpe. Levereras med 4000K LED.

Överspänningsskydd:

Common mode: 10kV singelpuls och 8kV för multipuls.

Differential mode: 6kV för multipuls.

Om ett DALI system är permanent inkopplat, common/differential mode: 6kV multipuls.

Dimensioner: 1078 x 400 x 357 mm

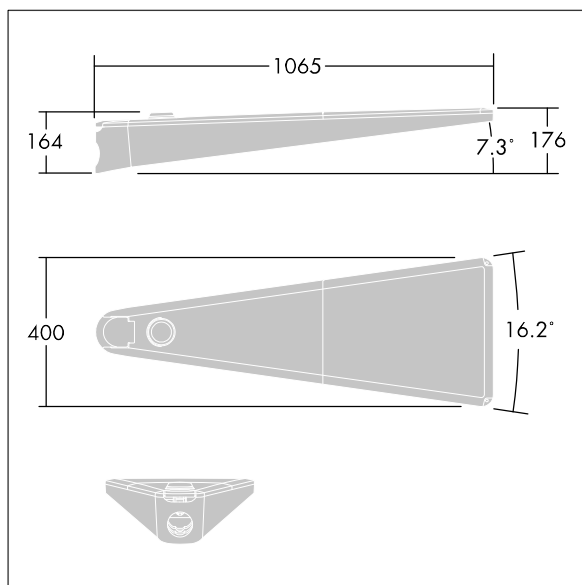
Systemeffekt: 71 W

Vikt: 16 kg

Projicerad vindyta: 0.11 m²



TLG_URBA_F_LMTPGYPDB.jpg



TLG_URBA_M_LD1.wmf

Denna produkt innehåller en ljuskälla med energieffektivitetsklass D.

Alla värden som är markerade med * är beräknade värden. Thorn använder beprövade och testade komponenter från ledande leverantörer, men det kan hända att enskilda lysdioder slutar att fungera under produktens beräknade livslängd. Toleransen för nyvärde och installerad effekt är $\pm 10\%$ enligt internationella standarder. Om inget annat anges gäller värdena en omgivningstemperatur på 25 °C.

Produkterna från Thorn Lighting vidareutvecklas kontinuerligt. Vi förbehåller oss rätten att utan vidare publicering företaga tekniska eller formmässiga förändringar av våra produkter.

© Thorn Lighting