

# Contus

96636073 CONTUS 5200-830 L1000 WB HF WH

# THORN



## Contus

En energisnål, linjär ramparmatur med 64 högeffektiva LED-lampor av medelstyrka per modul för ljusfördelning med bred stråle. Fast ljusflöde LED-driftdon. Stomme: stålplåt med polyesterlackering, vit. Elektrisk klass I, IP20, IK07. Enhetlig lösning: Ramp, lampa och reflektor kombineras i samma produkt för att skapa 100 % kontinuerlig LED-belysning utan några mellanrum. Armaturens utformning matchar ledningsskenan helt för att ge ett sömlöst system..

Inhämta råd från din lokala representant om du planerar att använda armaturen i en miljö som innehåller kemiska föroreningar.

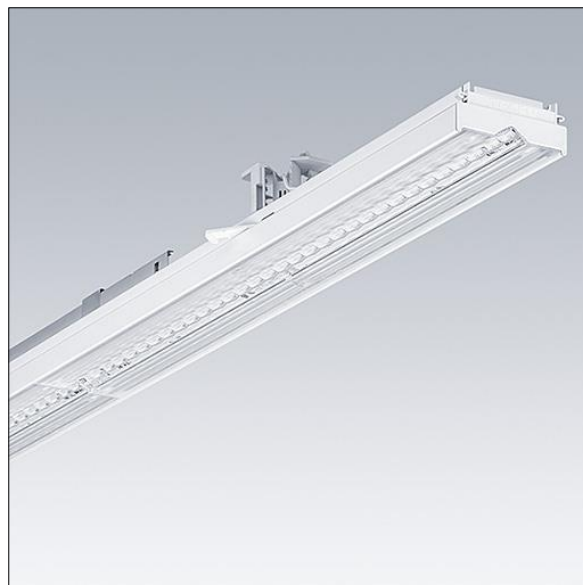
Dimensioner: 1000 x 60 x 71 mm

Systemeffekt: 35,7 W

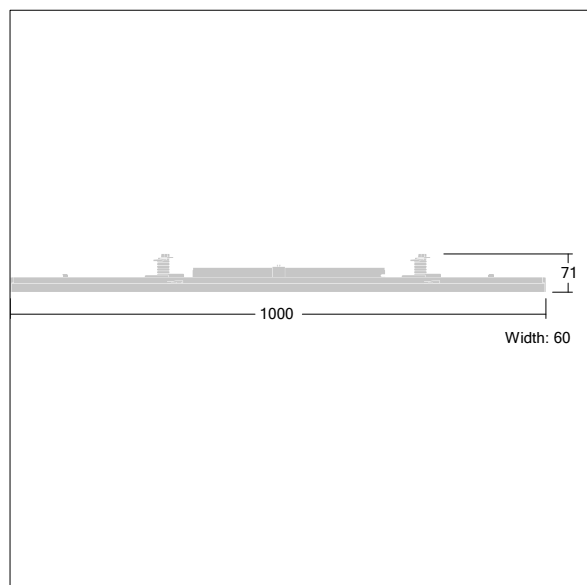
Ljusflöde från armatur: 5070 lm

Armaturrekningsgrad: 142 lm/W

Vikt: 1,43 kg



TLG\_CONT\_F\_BATTEN.jpg



TL\_CONTUS\_M\_L1000.wmf

Denna produkt innehåller en ljuskälla med energieffektivitetsklass D.

Alla värden som är markerade med en \* är beräknade värden. Thorn använder beprövade och testade komponenter från ledande leverantörer, men det kan hända att enskilda lysdioder slutar att fungera under produktens beräknade livslängd. Toleransen för nyvärde och installerad effekt är  $\pm 10$  % enligt internationella standarder. Om inget annat anges gäller värdena en omgivningstemperatur på 25 °C.

Produkterna från Thorn Lighting vidareutvecklas kontinuerligt. Vi förbehåller oss rätten att utan vidare publicering företaga tekniska eller formmässiga förändringar av våra produkter.

© Thorn Lighting

**Contus**

**96636073 CONTUS 5200-830 L1000 WB HF WH**

**THORN**