

### Aquaforce

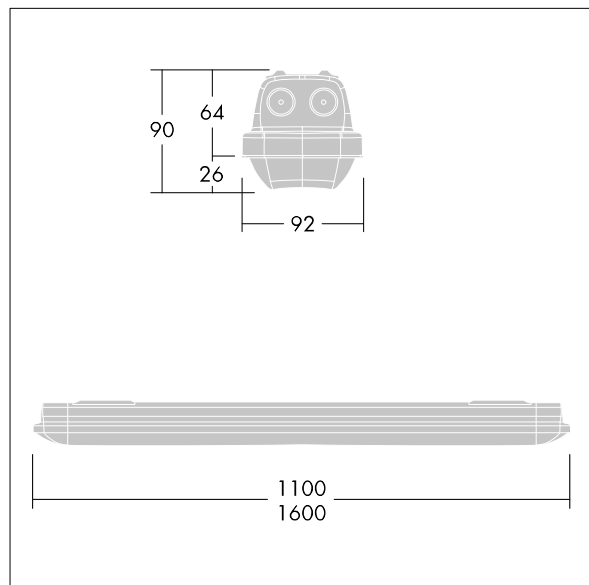
LED-armatur i IP66-klass med damm- och fuktskydd. Elektronisk driftdon utan ljusreglering med möjlighet att växla lumeneffekt med två dip-brytare på driftdonet. Med medium-ljusfördelning. Elektrisk klass I. Armaturhus: ljusgrå Polykarbonat (PC). Kupa: opal Polykarbonat (PC) med hög överföring och ljusbrytningsprisma. Patenterad EasyClick-knäppmekanism för montering av kupa utan klämma. För ytmontering eller upphängning. Snabbfästen ingår för ytmontering. Lämplig för tak eller vägg (både vertikalt och horisontellt). Monteringssatser för rör-, kedje- och linupphängning finns tillgängliga som tillbehör. omgivningstemperatur: 0°C till +30°C. Levereras med 4000K LED. Armaturerna levereras alltid med högst konfigurerad lumeneffekt. Information om val av lumeneffekt finns i installationsanvisningarna..

Obs! Kontakta din konsult om du planerar att använda armaturen i miljöer som innehåller kemiska föroreningar, hög eller kondenserande luftfuktighet och omfattande temperaturförändringar.

Dimensioner: 1100 x 92 x 90 mm  
 Systemeffekt: 29,7 W  
 Ljusflöde från armatur: 4390 lm  
 Armaturverkningsgrad: 148 lm/W  
 Vikt: 1,47 kg



TLG\_AQUA\_F\_economy\_1100MED.jpg



TLG\_AQUP\_M\_LD1.wmf

Denna produkt innehåller en ljuskälla med energieffektivitetsklass D.

Alla värden som är markerade med en \* är beräknade värden. Thorn använder beprövade och testade komponenter från ledande leverantörer, men det kan hända att enskilda lysdioder slutar att fungera under produktens beräknade livslängd. Toleransen för nyvärde och installerad effekt är ±10 % enligt internationella standarder. Om inget annat anges gäller värdena en omgivningstemperatur på 25 °C.

Produkterna från Thorn Lighting vidareutvecklas kontinuerligt. Vi förbehåller oss rätten att utan vidare publicering företaga tekniska eller formmässiga förändringar av våra produkter.  
 © Thorn Lighting

**Aquaforce**

**E7218818 / 96636065 AQF S LED4300-840 PC MB HFLS**

**THORN**