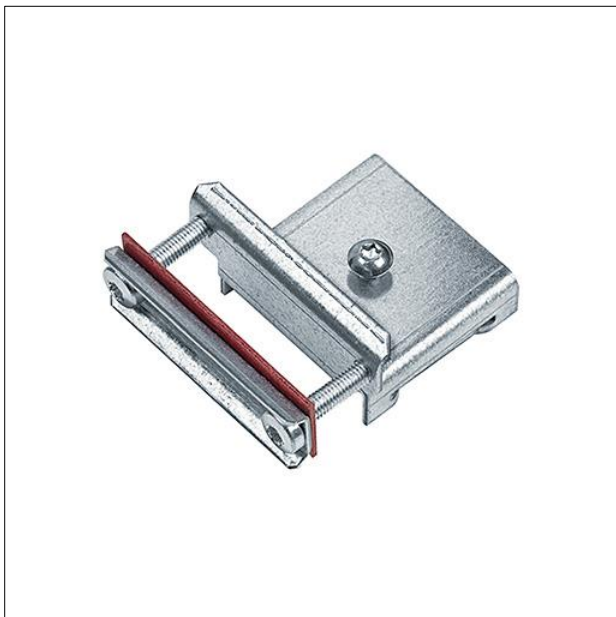


Tryckavlastning

Tryckavlastande enhet av galvanisead stålplåt med inbyggd enhet för fastsättning av matarkablar.



ZS_TEC_F_TECTON_TZ_B.jpg

Ljusfördelning