

Areaflood Pro 2

96635928 AFP2 2M 192L70-740 A4 CL1 GY

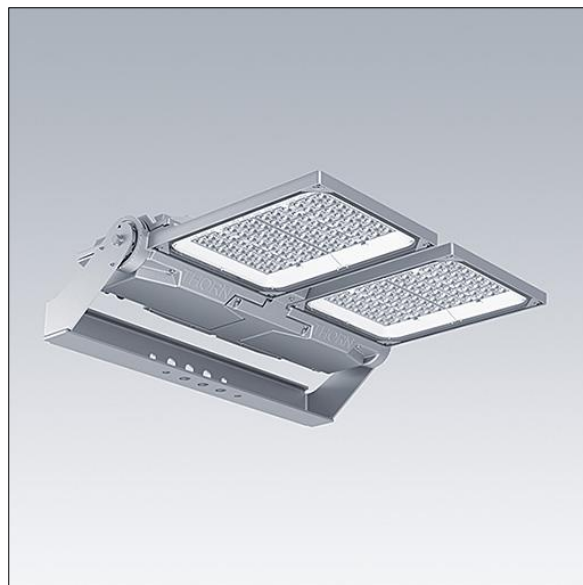
THORN



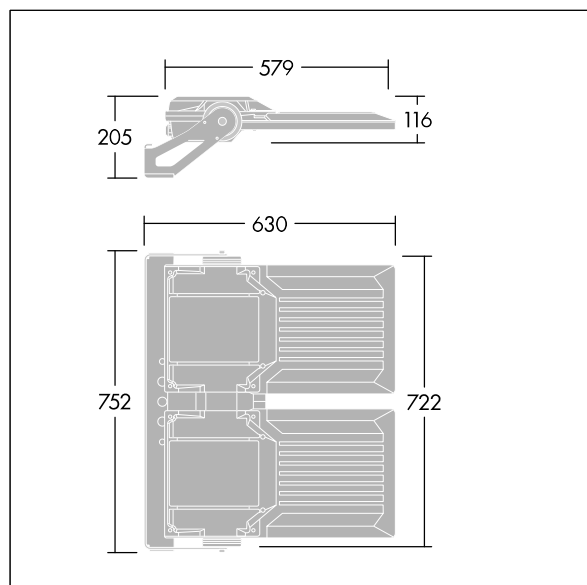
Areaflood Pro 2

En kompakt och lätt strålkastare för allmänt bruk. Med medium x 2 stomme, som driver 192 LED vid 700mA med Asymmetrisk 40°-ljusfördelning. IP66, IK08, Elektrisk klass I. Stomme: pressgjuten Aluminium (EN AC-44300), Ljusgrå texturfärg 150 (liknar RAL9006).. Kupa: 4 mm tjock härdat glas. Vändbar monteringsbygel medföljer, Levereras med 4000K LED.

Dimensioner: 630 x 722 x 116 mm
Systemeffekt: 392 W
Ljusflöde från armatur: 63236 lm
Armaturverkningsgrad: 161 lm/W
Vikt: 23,48 kg
Projicerad vindyta: 0.12 m²



TLG_AFP2_F_2M_1.jpg



TLG_AFP2_M_2M.wmf

Den här produkten innehåller ljuskällor med energieffektivitetsklass D, E.

Alla värden som är markerade med * är beräknade värden. Thorn använder beprövade och testade komponenter från ledande leverantörer, men det kan hända att enskilda lysdioder slutar att fungera under produktens beräknade livslängd. Toleransen för nyvärde och installerad effekt är $\pm 10\%$ enligt internationella standarder. Om inget annat anges gäller värdena en omgivningstemperatur på 25 °C.

Produkterna från Thorn Lighting vidareutvecklas kontinuerligt. Vi förbehåller oss rätten att utan vidare publicering företaga tekniska eller formmässiga förändringar av våra produkter.

© Thorn Lighting

Areaflood Pro 2

96635928 AFP2 2M 192L70-740 A4 CL1 GY

THORN