

Areaflood Pro 2

96635923 AFP2 L 120L70-740 A4 CL1 GY

THORN



Areaflood Pro 2

En kompakt och lätt strålkastare för allmänt bruk. Med stor stomme, som driver 120 LED vid 700mA med Asymmetrisk 40°-ljusfördelning. IP66, IK08, Elektrisk klass I. Stomme: pressgjuten Aluminium (EN AC-44300), Ljusgrå texturfärg 150 (liknar RAL9006).. Kupa: 4 mm tjock härdat glas. Vändbar monteringsbygel medföljer, stolpfäste finns som separat tillbehör. Levereras med 4000K LED.

Dimensioner: 729 x 360 x 115 mm

Systemeffekt: 250 W

Ljusflöde från armatur: 39687 lm

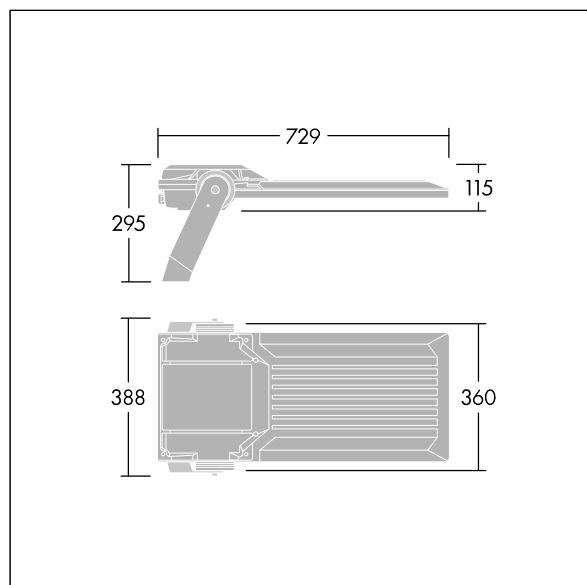
Armaturverkningsgrad: 159 lm/W

Vikt: 13,28 kg

Projicerad vindyta: 0.068 m²



TLG_AFP2_F_L_1.jpg



TLG_AFP2_M_L.wmf

Den här produkten innehåller ljuskällor med energieffektivitetsklass D, E.

Alla värden som är markerade med en * är beräknade värden. Thorn använder beprövade och testade komponenter från ledande leverantörer, men det kan hända att enskilda lysdioder slutar att fungera under produktens beräknade livslängd. Toleransen för nyvärde och installerad effekt är $\pm 10\%$ enligt internationella standarder. Om inget annat anges gäller värdena en omgivningstemperatur på 25 °C.

Produkterna från Thorn Lighting vidareutvecklas kontinuerligt. Vi förbehåller oss rätten att utan vidare publicering företaga tekniska eller formmässiga förändringar av våra produkter.

© Thorn Lighting