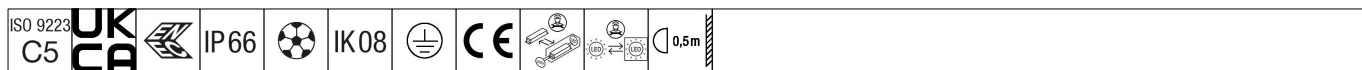


# Areaflood Pro 2

THORN

96635915 AFP2 M 96L50-740 A4 CL1 GY



## Areaflood Pro 2

En kompakt och lätt strålkastare för allmänt bruk. Med medium stomme, som driver 96 LED vid 500mA med Asymmetrisk 40°-ljusfördelning. IP66, IK08, Elektrisk klass I. Stomme: pressgjuten Aluminium (EN AC-44300), Ljusgrå texturfärg 150 (liknar RAL9006).. Kupa: 4 mm tjock härdat glas. Vändbar monteringsbygel medföljer, stolpfäste finns som separat tillbehör. Levereras med 4000K LED.

Dimensioner: 579 x 360 x 115 mm

Systemeffekt: 142 W

Ljusflöde från armatur: 23921 lm

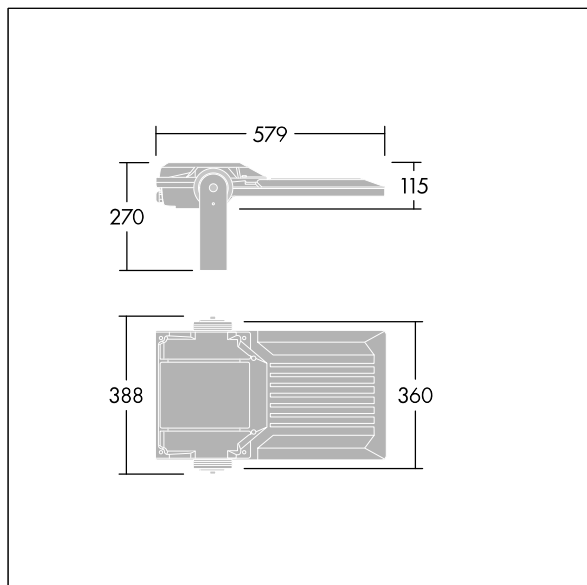
Armaturverkningsgrad: 168 lm/W

Vikt: 9,89 kg

Projicerad vindyta: 0.06 m<sup>2</sup>



TLG\_AFP2\_F\_M\_1.jpg



TLG\_AFP2\_M\_M.wmf

Den här produkten innehåller ljuskällor med energieffektivitetsklass D, E.

Alla värden som är markerade med \* är beräknade värden. Thorn använder beprövade och testade komponenter från ledande leverantörer, men det kan hända att enskilda lysdioder slutar att fungera under produktens beräknade livslängd. Toleransen för nyvärde och installerad effekt är  $\pm 10\%$  enligt internationella standarder. Om inget annat anges gäller värdena en omgivningstemperatur på 25 °C.

Produkterna från Thorn Lighting vidareutvecklas kontinuerligt. Vi förbehåller oss rätten att utan vidare publicering företaga tekniska eller formmässiga förändringar av våra produkter.

© Thorn Lighting

# Areaflood Pro 2

96635915 AFP2 M 96L50-740 A4 CL1 GY

THORN