

# Areaflood Pro 2

96635879 AFP2 M 60L50-740 A4 CL2 GY

THORN



## Areaflood Pro 2

En kompakt och lätt strålkastare för allmänt bruk. Med medium stomme, som driver 60 LED vid 500mA med Asymmetrisk 40°-ljusfördelning. IP66, IK08, Elektrisk klass II. Stomme: pressgjuten Aluminium (EN AC-44300), Ljusgrå texturfärg 150 (liknar RAL9006).. Kupa: 4 mm tjock härdat glas. Vändbar monteringsbygel medföljer, stolpfäste finns som separat tillbehör. Levereras med 4000K LED.

Dimensioner: 579 x 360 x 115 mm

Systemeffekt: 90 W

Ljusflöde från armatur: 15107 lm

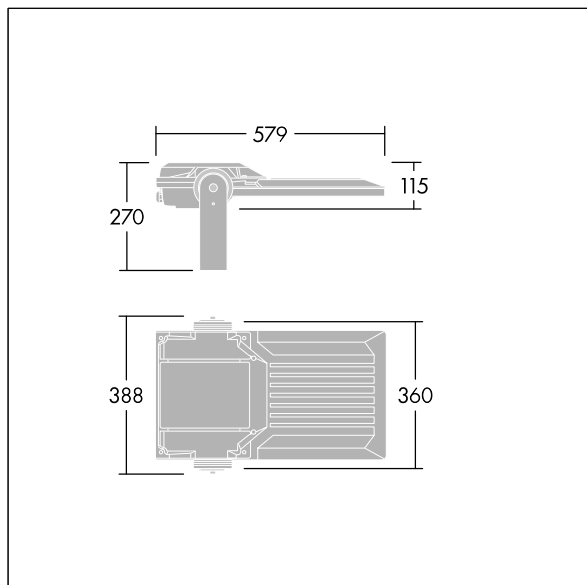
Armaturverkningsgrad: 168 lm/W

Vikt: 9,79 kg

Projicerad vindyta: 0.06 m<sup>2</sup>



TLG\_AFP2\_F\_M\_1.jpg



TLG\_AFP2\_M\_M.wmf

Den här produkten innehåller ljuskällor med energieffektivitetsklass D, E.

Alla värden som är markerade med en \* är beräknade värden. Thorn använder beprövade och testade komponenter från ledande leverantörer, men det kan hända att enskilda lysdioder slutar att fungera under produktens beräknade livslängd. Toleransen för nyvärde och installerad effekt är  $\pm 10\%$  enligt internationella standarder. Om inget annat anges gäller värdena en omgivningstemperatur på 25 °C.

Produkterna från Thorn Lighting vidareutvecklas kontinuerligt. Vi förbehåller oss rätten att utan vidare publicering företaga tekniska eller formmässiga förändringar av våra produkter.

© Thorn Lighting

# Areaflood Pro 2

96635879 AFP2 M 60L50-740 A4 CL2 GY

THORN