

Contus

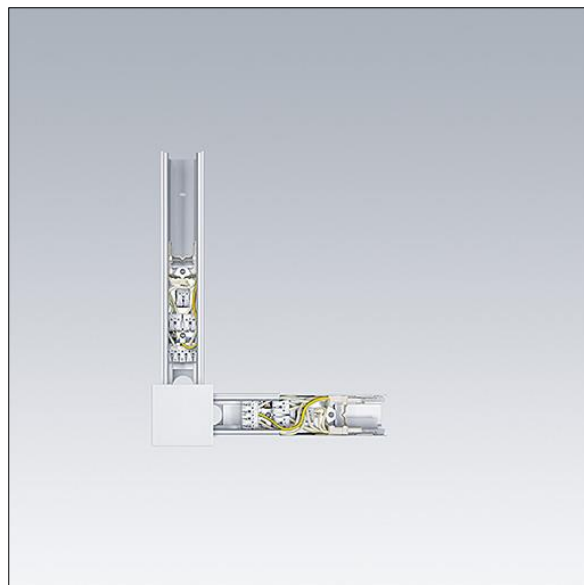
96635840 CONTUS T-VL3 WH

THORN

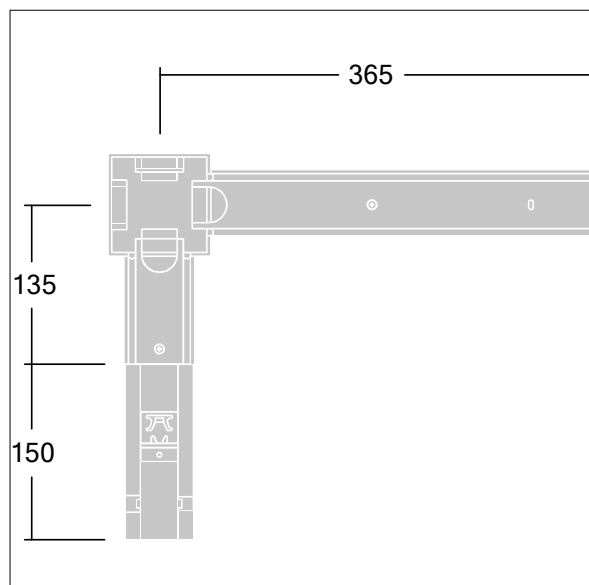
Contus

L-formad mekanisk och elektrisk kontakt, vit. Med en hanhände och en honhände för mekanisk anslutning och 2 grupper av kopplingsplintar för elektrisk in- eller utgång.

Vikt: 1,7 kg



TLG_CONT_F_T_VL3.jpg



TL_CONTUS_M_L3_Node_Connector.wmf

Alla värden som är markerade med en * är beräknade värden. Om inget annat anges gäller värdena en omgivningstemperatur på 25 °C.

Produkterna från Thorn Lighting vidareutvecklas kontinuerligt. Vi förbehåller oss rätten att utan vidare publicering företaga tekniska eller formmässiga förändringar av våra produkter.

© Thorn Lighting