

# Contus

96635832 CONTUS TA-F WH

THORN

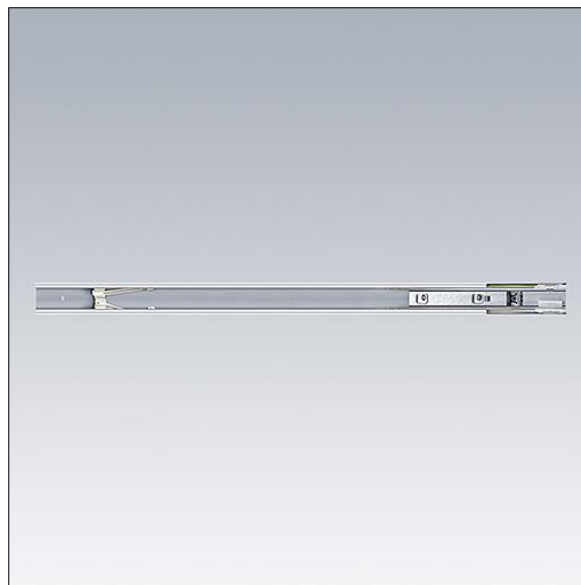


## Contus

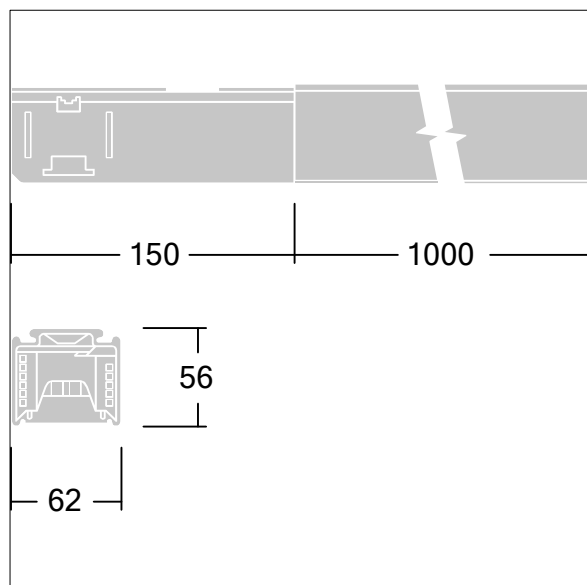
Flexibel el utgång, vit. Rullformad plåtstål för elanslutning av rampsystem. Stickanslutna terminaler för 5 nätkablar, 2 x 2 kablar för nödbelysning och 2 styrkablar.

Dimensioner: 1000 x 60 x 56 mm

Vikt: 2,04 kg



TLG\_CONT\_F\_TA\_F.jpg



TL\_CONTUS\_M\_Flexible\_electrical\_feed\_out.wmf

Alla värden som är markerade med en \* är beräknade värden. Om inget annat anges gäller värdena en omgivningstemperatur på 25 °C.

Produkterna från Thorn Lighting vidareutvecklas kontinuerligt. Vi förbehåller oss rätten att utan vidare publicering företaga tekniska eller formmässiga förändringar av våra produkter.

© Thorn Lighting