

# Contus

96635829 CONTUS T L2500 WH

THORN

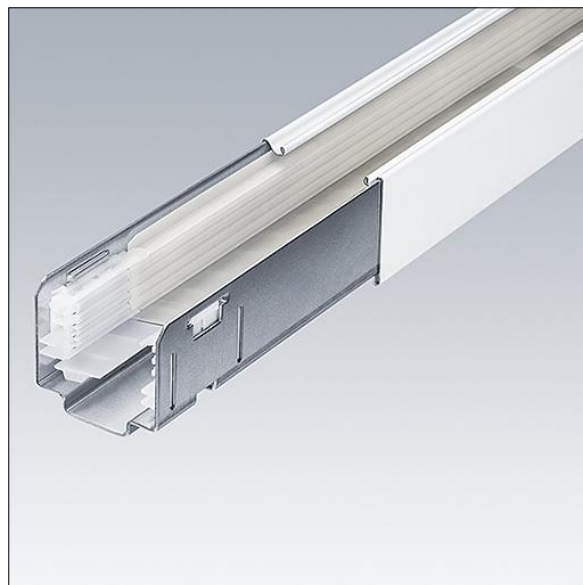


## Contus

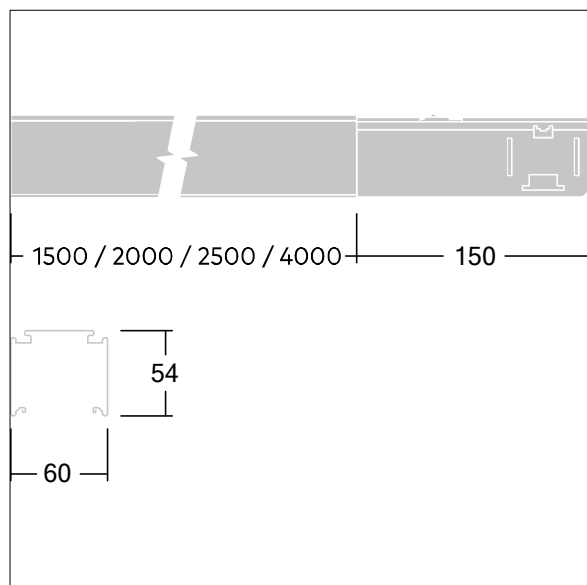
Pulverlackerade ledningsskenor av rullformad stålplåt och vit polyesterlackering. 5 nätkablar (5 x 2,5 mm<sup>2</sup>/16 A), 2 x 2 ledare (4 x 1,5 mm<sup>2</sup>/10 A) för integrering av nödbelysning med två oberoende isolerade kretsar och 2 ledare för styrkablar (2 x 1,5 mm<sup>2</sup>/10 A). Verktygsfri anslutning med hjälp av en matningsatts.

Dimensioner: 2501 x 69 x 60 mm

Vikt: 4,49 kg



TLG\_CONT\_F\_TRUNKING2.jpg



TL\_CONTUS\_M\_Trunking.wmf

Alla värden som är markerade med en \* är beräknade värden. Om inget annat anges gäller värdena en omgivningstemperatur på 25 °C.

Produkterna från Thorn Lighting vidareutvecklas kontinuerligt. Vi förbehåller oss rätten att utan vidare publicering företaga tekniska eller formmässiga förändringar av våra produkter.

© Thorn Lighting