

Contus

96635828 CONTUS T L2000 WH

THORN

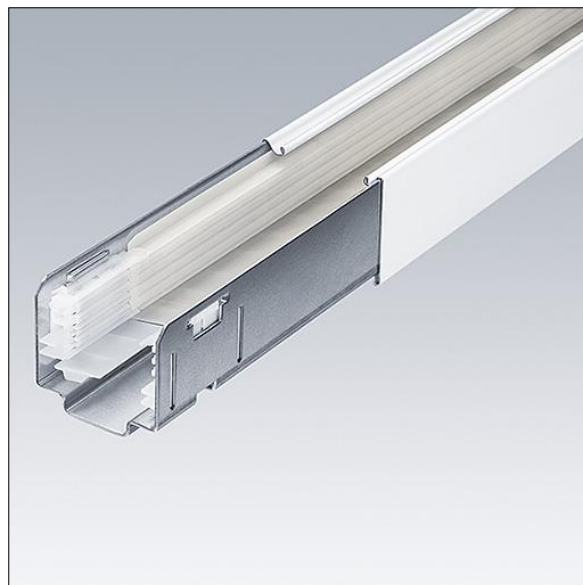


Contus

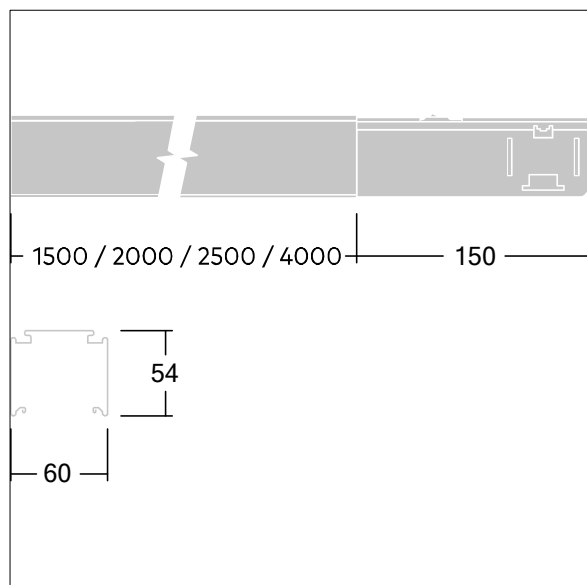
Pulverlackerade ledningsskenor av rullformad stålplåt och vit polyesterlackering. 5 nätkablar (5 x 2,5 mm²/16 A), 2 x 2 ledare (4 x 1,5 mm²/10 A) för integrering av nödbelysning med två oberoende isolerade kretsar och 2 ledare för styrkablar (2 x 1,5 mm²/10 A). Verktygsfri anslutning med hjälp av en matningsatts.

Dimensioner: 2018 x 60 x 58 mm

Vikt: 3,7 kg



TLG_CONT_F_TRUNKING2.jpg



TL_CONTUS_M_Trunking.wmf

Alla värden som är markerade med en * är beräknade värden. Om inget annat anges gäller värdena en omgivningstemperatur på 25 °C.

Produkterna från Thorn Lighting vidareutvecklas kontinuerligt. Vi förbehåller oss rätten att utan vidare publicering företaga tekniska eller formmässiga förändringar av våra produkter.

© Thorn Lighting