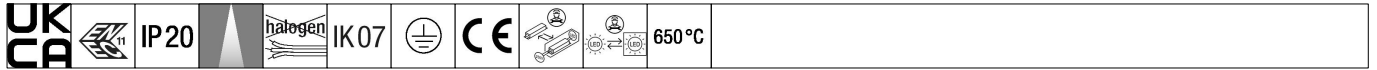


Contus

THORN

96635818 CONTUS 5200-840 L1000 NB HF WH

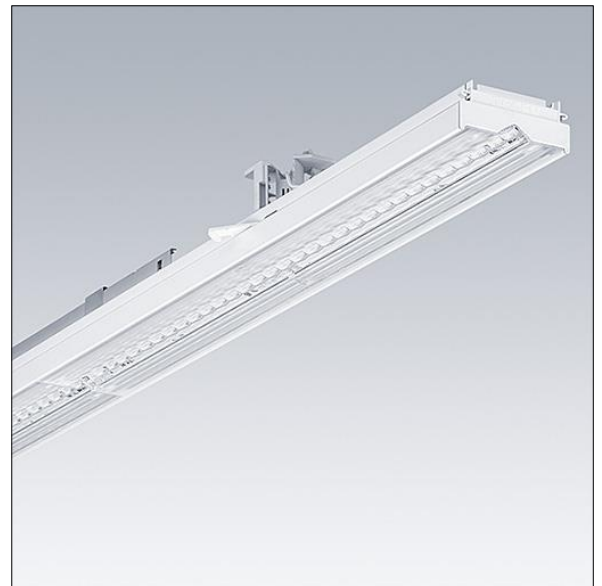


Contus

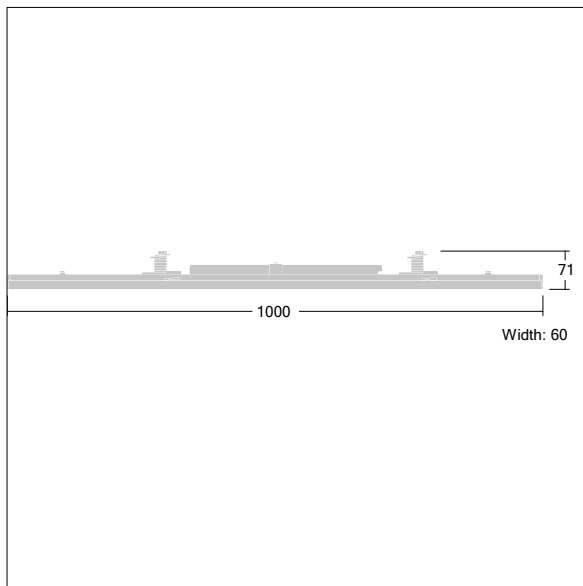
En energisnål, linjär ramparmatur med 64 högeffektiva LED-lampor av medelstyrka per modul för ljusfördelning med smal stråle. Fast ljusflöde LED-driftdon. Stomme: stålplåt med polyesterlackering, vit. Elektrisk klass I, IP20, IK07. Enhetlig lösning: Ramp, lampa och reflektor kombineras i samma produkt för att skapa 100 % kontinuerlig LED-belysning utan några mellanrum. Armaturens utformning matchar ledningsskenan helt för att ge ett sömlöst system. Färgåtergivning Ra > 80, färgtemperatur 4000 K.

Inhämta råd från din lokala representant om du planerar att använda armaturen i en miljö som innehåller kemiska föroreningar.

Dimensioner: 1000 x 60 x 71 mm
Systemeffekt: 35,7 W
Ljusflöde från armatur: 5370 lm
Armatuurverkningsgrad: 150 lm/W
Vikt: 1,43 kg



TLG_CONT_F_BATTEN.jpg



TL_CONTUS_M_L1000.wmf

Denna produkt innehåller en ljuskälla med energieffektivitetsklass D.

Alla värden som är markerade med en * är beräknade värden. Thorn använder beprövade och testade komponenter från ledande leverantörer, men det kan hända att enskilda lysdioder slutar att fungera under produktens beräknade livslängd. Toleransen för nyvärde och installerad effekt är $\pm 10\%$ enligt internationella standarder. Om inget annat anges gäller värdena en omgivningstemperatur på 25 °C.

Produkterna från Thorn Lighting vidareutvecklas kontinuerligt. Vi förbehåller oss rätten att utan vidare publicering företaga tekniska eller formmässiga förändringar av våra produkter.
© Thorn Lighting

Contus

96635818 CONTUS 5200-840 L1000 NB HF WH

THORN