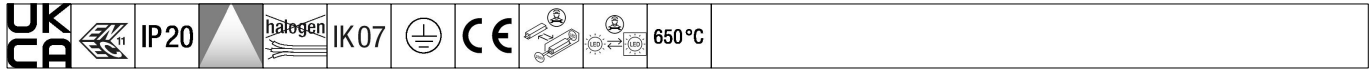


# Contus

# THORN

96635816 CONTUS 7400-840 L2000 WB HFIX WH

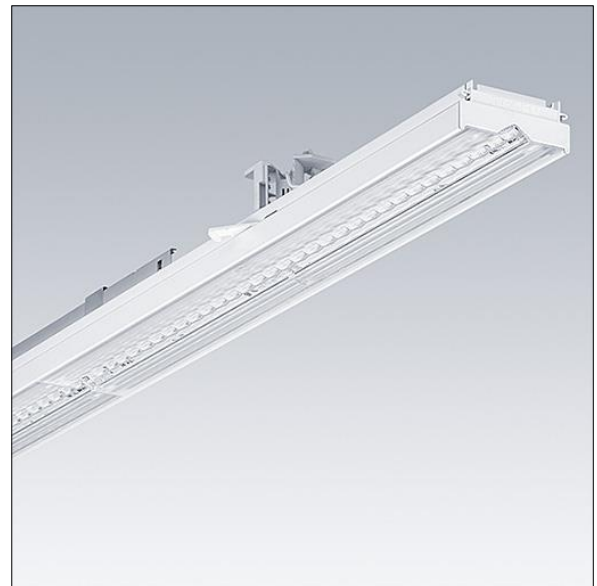


## Contus

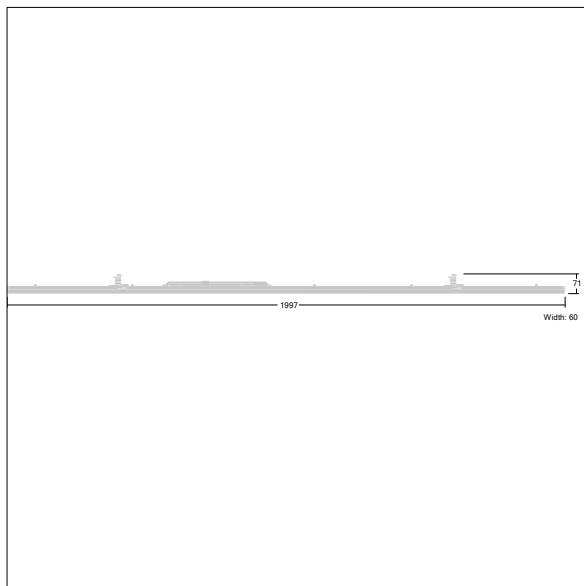
En energisnål, linjär ramparmatur med 64 högeffektiva LED-lampor av medelstyrka per modul för ljusfördelning med bred stråle. DALI med ljusreglering LED-driftdon. Stomme: stålplåt med polyesterlackering, vit. Elektrisk klass I, IP20, IK07. Enhetlig lösning: Ramp, lampa och reflektor kombineras i samma produkt för att skapa 100 % kontinuerlig LED-belysning utan några mellanrum. Armaturens utformning matchar ledningsskenan helt för att ge ett sömlöst system. Färgåtergivning Ra > 80, färgtemperatur 4000 K.

Inhämta råd från din lokala representant om du planerar att använda armaturen i en miljö som innehåller kemiska föroreningar.

Dimensioner: 1997 x 60 x 71 mm  
Systemeffekt: 46,3 W  
Ljusflöde från armatur: 7440 lm  
Armaturrektningsgrad: 161 lm/W  
Vikt: 2,83 kg



TLG\_CONT\_F\_BATTEN.jpg



TL\_CONTUS\_M\_L2000.wmf

Denna produkt innehåller en ljuskälla med energieffektivitetsklass D.

Alla värden som är markerade med \* är beräknade värden. Thorn använder beprövade och testade komponenter från ledande leverantörer, men det kan hända att enskilda lysdioder slutar att fungera under produktens beräknade livslängd. Toleransen för nyvärde och installerad effekt är  $\pm 10\%$  enligt internationella standarder. Om inget annat anges gäller värdena en omgivningstemperatur på 25 °C.

Produkterna från Thorn Lighting vidareutvecklas kontinuerligt. Vi förbehåller oss rätten att utan vidare publicering företaga tekniska eller formmässiga förändringar av våra produkter.  
© Thorn Lighting