

Victor

THORN

96635801 VIC2 60L50-740 NR CL2 N8M R9006



Victor

En gatuarmatur (LED) i stor storlek med en modern och tidlös design. 60 LED à 500mA med Smal gatubelysningsoptik. Fast ljusflöde LED-driftdon. Elektrisk klass II, IP66. Stomme i Vit aluminium RAL9006 (ljusgrå) pulverlackerad Aluminium. Hölje: härdat glas. Armaturen kan pendlas med fästen (Ø 27G), monteras på stolptopp- eller vägg. Elektrisk anslutning via 2 x 2,5 mm² anslutningsplint. 8 m förmonterad H07-RNF-kabel. Levereras med 4000K LED.

Dimensioner: Ø503 x 360 mm

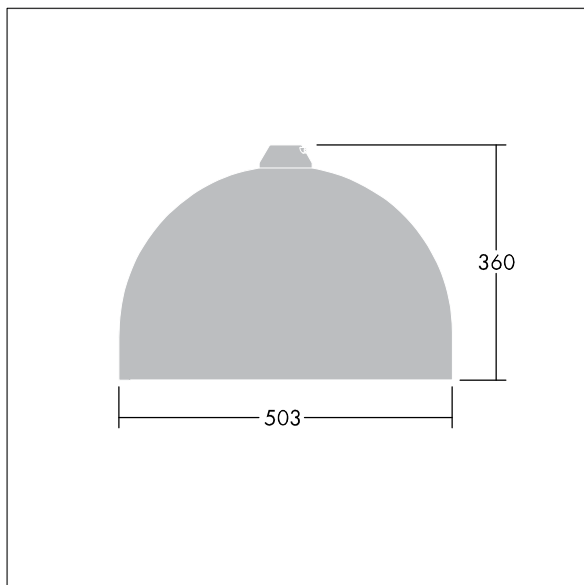
Systemeffekt: 90 W

Vikt: 8,68 kg

Projicerad vindyta: 0.144 m²



TLG_VCTR_F_65PDB.jpg



TLG_VCTR_M_SWLD2.wmf

Den här produkten innehåller ljuskällor i energieffektivitetsklass D.

Alla värden som är markerade med en * är beräknade värden. Thorn använder beprövade och testade komponenter från ledande leverantörer, men det kan hända att enskilda lysdioder slutar att fungera under produktens beräknade livslängd. Toleransen för nyvärde och installerad effekt är ±10 % enligt internationella standarder. Om inget annat anges gäller värdena en omgivningstemperatur på 25 °C.

Produkterna från Thorn Lighting vidareutvecklas kontinuerligt. Vi förbehåller oss rätten att utan vidare publicering företaga tekniska eller formmässiga förändringar av våra produkter.

© Thorn Lighting

Victor

96635801 VIC2 60L50-740 NR CL2 N8M R9006

THORN