

Victoria

THORN

96681009 VICIA1 24L70-740 NR CL2 N8M R9006



Victoria

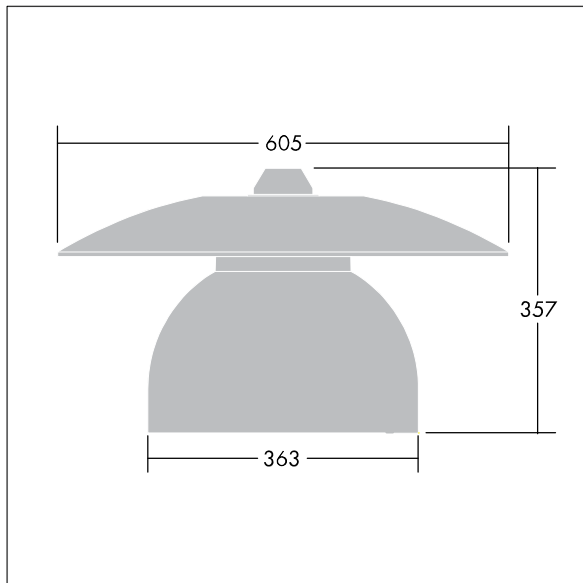
En gatu- och stadsarmatur (LED) i liten storlek med en modern och tidlös design. 24 LED à 700mA med Smal gatubelysning-optik. Fast ljusflöde LED-driftdon. Elektrisk klass II, IP65. Stomme i Vit aluminium RAL9006 (ljusgrå) pulverlackerad Aluminium. Hölje: härdat plant glas. Armaturen kan pendlas med fästen (Ø 27G), monteras på stolptopp- eller vägg. Elektrisk anslutning via 2 x 2,5 mm² anslutningsplint. 8 m förmonterad H07-RNF-kabel. Levereras med 4000K LED.

Endast armaturhus! Måste användas tillsammans med tak som beställs separate.

Dimensioner: Ø605 x 355 mm
Systemeffekt: 59 W
Vikt: 5,46 kg
Projicerad vindyta: 0.144 m²



TLG_VCTA_F_PDB.jpg



TLG_VCTA_M_SWLD1.wmf

Den här produkten innehåller ljuskällor med energieffektivitetsklass D, F.

Alla värden som är markerade med en * är beräknade värden. Thorn använder beprövade och testade komponenter från ledande leverantörer, men det kan hända att enskilda lysdioder slutar att fungera under produktens beräknade livslängd. Toleransen för nyvärde och installerad effekt är ±10 % enligt internationella standarder. Om inget annat anges gäller värdena en omgivningstemperatur på 25 °C.

Produkterna från Thorn Lighting vidareutvecklas kontinuerligt. Vi förbehåller oss rätten att utan vidare publicering företaga tekniska eller formmässiga förändringar av våra produkter.

© Thorn Lighting

Victoria

96681009 VICIA1 24L70-740 NR CL2 N8M R9006

THORN