

# Victoria

# THORN

96681008 VICIA1 24L50-740 NR CL2 N8M R9006



## Victoria

En gatu- och stadsarmatur (LED) i liten storlek med en modern och tidlös design. 24 LED à 500mA med Smal gatubelysning-optik. Fast ljusflöde LED-driftdon. Elektrisk klass II, IP65. Stomme i Vit aluminium RAL9006 (ljusgrå) pulverlackerad Aluminium. Hölje: härdat plant glas. Armaturen kan pendlas med fästen (Ø 27G), monteras på stolptopp- eller vägg. Elektrisk anslutning via 2 x 2,5 mm<sup>2</sup> anslutningsplint. 8 m förmonterad H07-RNF-kabel. Levereras med 4000K LED.

Endast armaturhus! Måste användas tillsammans med tak som beställs separate.

Dimensioner: Ø605 x 355 mm

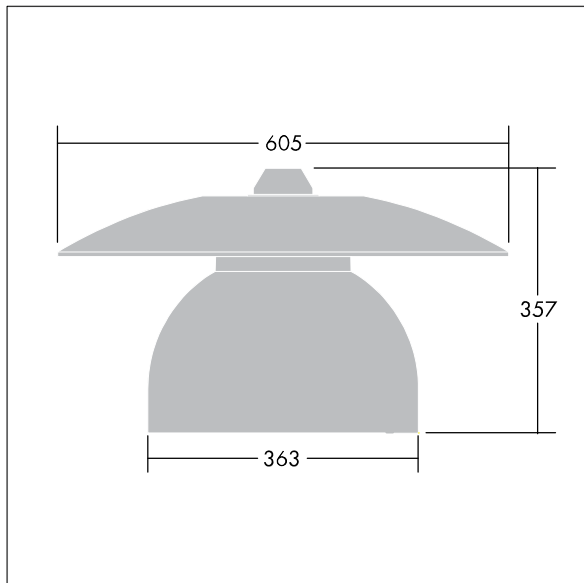
Systemeffekt: 44 W

Vikt: 5,44 kg

Projicerad vindyta: 0.144 m<sup>2</sup>



TLG\_VCTA\_F\_PDB.jpg



TLG\_VCTA\_M\_SWLD1.wmf

Den här produkten innehåller ljuskällor med energieffektivitetsklass D, F.

Alla värden som är markerade med en \* är beräknade värden. Thorn använder beprövade och testade komponenter från ledande leverantörer, men det kan hända att enskilda lysdioder slutar att fungera under produktens beräknade livslängd. Toleransen för nyvärde och installerad effekt är ±10 % enligt internationella standarder. Om inget annat anges gäller värdena en omgivningstemperatur på 25 °C.

Produkterna från Thorn Lighting vidareutvecklas kontinuerligt. Vi förbehåller oss rätten att utan vidare publicering företaga tekniska eller formmässiga förändringar av våra produkter.

© Thorn Lighting