

# Candle

# THORN

96679079 CN 18L25 730 RSC CL2 W3 ANT

ISO 9223 C5	IP66	IK10					Ta25
----------------	------	------	--	--	--	--	------

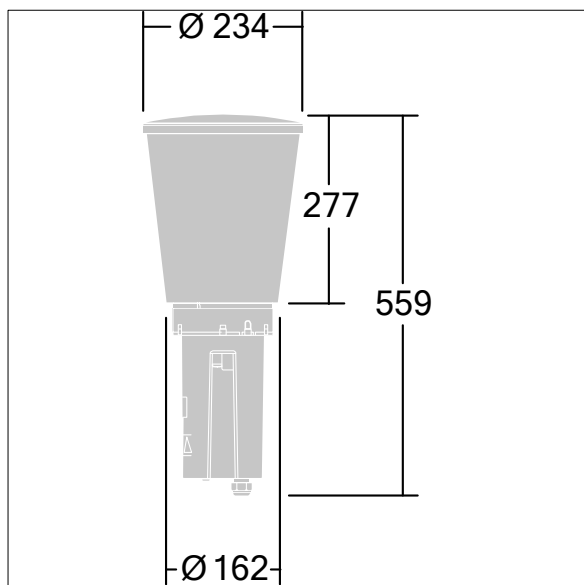
## Candle

Tunn belysningsstolpe med 18 LED-lampor på 250mA med Radiellt symmetrisk komfort ljusfördelning. Fast ljusflöde LED-driftdon. Elektrisk klass II, IP66, IK10. Bas: pressgjuten Aluminium (EN AC-44300). Finish: pulverlackerad Aluminium, antracit (liknar RAL7043)textur. Kupa: UV-stabiliserad klar Polykarbonat (PC). Fördragen med 3 m kabel. Stolpe beställs separat. Levereras med 3000K LED.

Dimensioner: Ø234 x 559 mm  
Systemeffekt: 15 W  
Vikt: 4,84 kg  
Projicerad vindyta: 0.06 m<sup>2</sup>  
Armaturverkningsgrad: 104 lm/W



TLG\_CNDL\_F\_2.jpg



TLG\_CNDL\_M\_HEAD.wmf

Denna produkt innehåller en ljuskälla med energieffektivitetsklass D.

Alla värden som är markerade med en \* är beräknade värden. Thorn använder beprövade och testade komponenter från ledande leverantörer, men det kan hända att enskilda lysdioder slutar att fungera under produktens beräknade livslängd. Toleransen för nyvärde och installerad effekt är  $\pm 10\%$  enligt internationella standarder. Om inget annat anges gäller värdena en omgivningstemperatur på 25 °C.

Produkterna från Thorn Lighting vidareutvecklas kontinuerligt. Vi förbehåller oss rätten att utan vidare publicering företaga tekniska eller formmässiga förändringar av våra produkter.

© Thorn Lighting

# Candle

96679079 CN 18L25 730 RSC CL2 W3 ANT

THORN