

# Contrast

96635773 CONT3 52L70 RGBW NB BC 6K ANT

# THORN



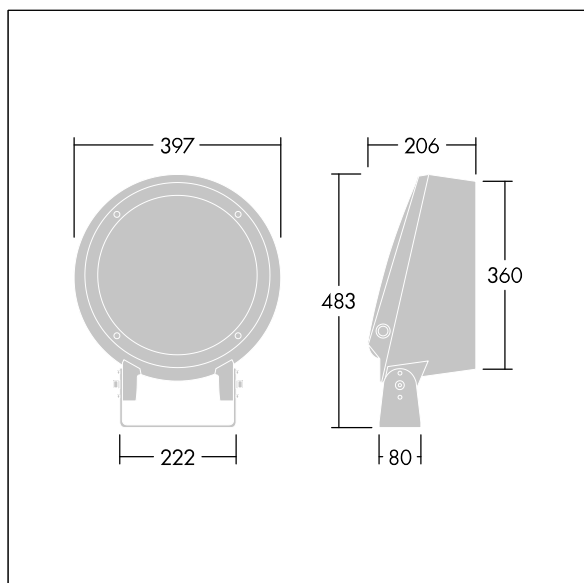
## Contrast

En arkitektonisk stor strålkastare LED-strålkastare med 52 LED-lampor på 700mA och smal ljusfördelning. LED-driftdon, Trådlös styrning via app med Bluetooth® 4.x - basicDIM Wireless. Elektrisk klass II, IP66, IK08. Stomme: pressgjuten Aluminium (EN AC-44300), pulverlackerad, strukturerad antracit (liknar RAL7043). Kan användas i kustmiljöer. Glas: härdad, 5 mm tjockt. Packning: EPDM. Skruvar: geomet. Levereras med blå LED

Dimensioner: Ø397 x 206 mm  
Systemeffekt: 113 W  
Ljusflöde från armatur: 7211 lm  
Armaturverkningsgrad: 64 lm/W  
Vikt: 12,56 kg



TLG\_CON3\_F\_M\_52L.jpg



TLG\_CONL\_M\_36-52L.wmf

Denna produkt innehåller en ljuskälla med energieffektivitetsklass D.

Alla värden som är markerade med en \* är beräknade värden. Thorn använder beprövade och testade komponenter från ledande leverantörer, men det kan hända att enskilda lysdioder slutar att fungera under produktens beräknade livslängd. Toleransen för nyvärde och installerad effekt är  $\pm 10\%$  enligt internationella standarder. Om inget annat anges gäller värdena en omgivningstemperatur på 25 °C.

Produkterna från Thorn Lighting vidareutvecklas kontinuerligt. Vi förbehåller oss rätten att utan vidare publicering företaga tekniska eller formmässiga förändringar av våra produkter.

© Thorn Lighting