

Voyager Star

96637545 VOYAGER STAR MRCR SPOT E3D SR

THORN



Voyager Star

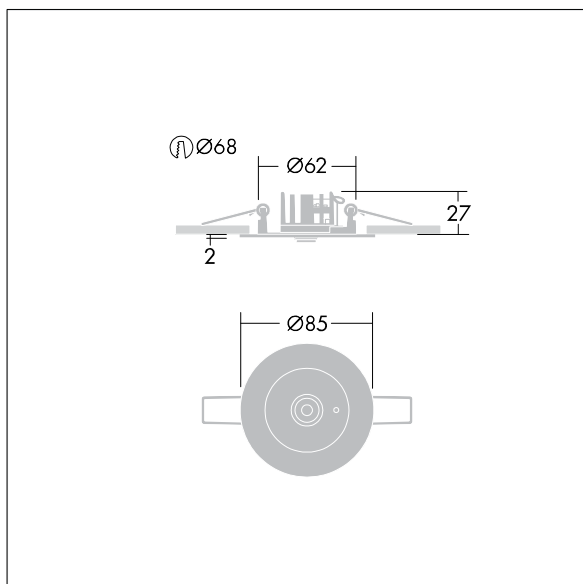
Mycket effektiv infälld LED-nödbelysningssett, Armatur med lokalt batteri för 3 timmars nödbelysning i hanterat eller icke-hanterat läge, automatiska tester (auto-test) via armaturen, central övervakning via DALI som tillval och visning av armaturens status med statuslampa med optik för.. Hus: pressgjuten aluminium, pulverlackerad silvergrå (liknar RAL9006). Driftdon för montering i takinfällning: IP20_IP40, Takinfälld armatur för 68 mm hål i tak och taktjocklek från 1 till 25 mm. Lins: Polykarbonat (PC). Armaturen kan installeras snabbt och underhållas utan verktyg. Elanslutning (230 VAC) via kabel på högst 2,5 mm², överkoppling möjlig. Optimal värmehantering via kylfläns. Konstant läge: +5 °C till +25 °C, icke-konstant läge: +5 °C to +30 °C. Elförsörjning: 220-240 V AC (+/- 10 %), 50-60 Hz Lämplig för infälld montering i gjutbetong (beställes separat). Kompletterad med LED-lampor.. Hål i tak: Ø68 mm i tak med tjocklek på 1–25 mm.

Fristående nödljus kräver batterier med lång livslängd. Thorn-batterier är robusta och omfattas av en treårig garanti (beroende på de villkor och den omfattning som anges i tillverkarens garanti för Thorn-produkter, som är analogiskt tillämpningsbar och tillgänglig på http://www.thornlighting.com/en/products/5-year-guarantee/5-year-warranty/terms-of-guarantee_en.pdf. Batterigarantin träder inte i kraft om produkten har installerats senare än tre (3) månader efter leverans Ex works (Incoterms 2010).

Systemeffekt: 4,2 W
Dimensioner: Ø85 x 2 mm
Vikt: 0,51 kg



TLG_VSTR_F_MRCR_E3D_SPOT_SR.jpg



TLG_VYLD_M_MRE SPOT.wmf

Alla värden som är markerade med * är beräknade värden. Thorn använder beprövade och testade komponenter från ledande leverantörer, men det kan hända att enskilda lysdioder slutar att fungera under produktens beräknade livslängd. Toleransen för nyvärde och installerad effekt är ±10 % enligt internationella standarder. Om inget annat anges gäller värdena en omgivningstemperatur på 25 °C.

Produkterna från Thorn Lighting vidareutvecklas kontinuerligt. Vi förbehåller oss rätten att utan vidare publicering företaga tekniska eller formmässiga förändringar av våra produkter.

© Thorn Lighting