

# Flow

# THORN

96635599 FW 36L85-740 NR CL2 T60F ANT

ISO 9223 C5		IP66	IK10						T <sub>a</sub> -30 +25
----------------	--	------	------	--	--	--	--	--	---------------------------

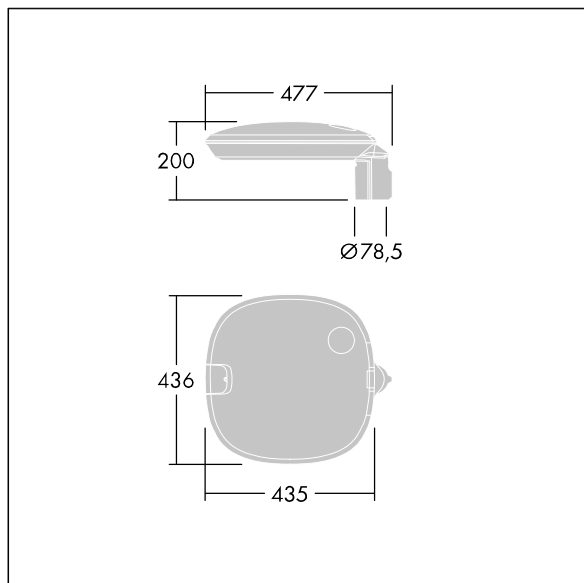
## Flow

En mycket mångsidig LED-armatur med Smal gatubelysning, asymmetrisk distribution. Elektronisk driftton utan ljusreglering driver 36 LED på 850 mA. Kompatibel med PL, LRT och Nema-sockel med 7 stift. Elektrisk klass II, IP66, IK10. Armaturhus och utliggare: pressgjuten Aluminium (EN AC-47100) pulverlackerad antracit (liknar RAL7043).. Hölje: 6 mm tjock klar glas. Levereras med 4000K LED. Stolptoppsmontering på stolpe med 60 mm diameter, lutning 5°, justerbar från 0° till +10°.

Dimensioner: 435 x 436 x 200 mm  
Systemeffekt: 93 W  
Ljusflöde från armatur: 12956 lm  
Armaturverkningsgrad: 139 lm/W  
Vikt: 9,2 kg  
Projicerad vindyta: 0.054 m<sup>2</sup>



TLG\_FLOW\_F\_MTP\_CL.jpg



TLG\_FLOW\_M\_MTP60.wmf

Denna produkt innehåller en ljuskälla med energieffektivitetsklass E.

Alla värden som är markerade med en \* är beräknade värden. Thorn använder beprövade och testade komponenter från ledande leverantörer, men det kan hända att enskilda lysdioder slutar att fungera under produktens beräknade livslängd. Toleransen för nyvärde och installerad effekt är ±10 % enligt internationella standarder. Om inget annat anges gäller värdena en omgivningstemperatur på 25 °C.

Produkterna från Thorn Lighting vidareutvecklas kontinuerligt. Vi förbehåller oss rätten att utan vidare publicering företaga tekniska eller formmässiga förändringar av våra produkter.

© Thorn Lighting

**Flow**

**96635599 FW 36L85-740 NR CL2 T60F ANT**

**THORN**