

Avenue F2

THORN

96672109 AVF F 18L70-730 CST CL2 N6M T60 ANT



Avenue F2

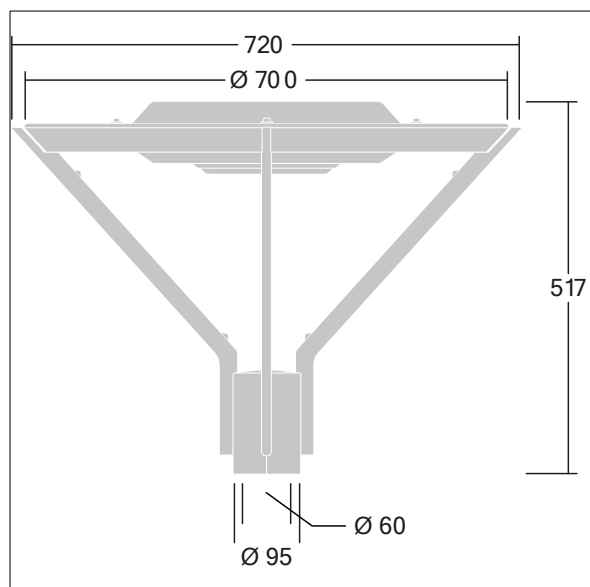
Dekorativ stolpmonterad armatur med 18 LED på 700mA och Radiellt symmetrisk komfortoptik med minimalt uppljus.. Elektrisk klass II, IP66, IK08. Bas och armar: pressgjuten Aluminium (EN AC-46000), Armaturtak: trycksvarvad Aluminium, antracit (liknar RAL7043) textur. Kupa: klar Polykarbonat (PC). Skruvar: rostfritt stål. Fördragen med 6 m, 1 mm² HO5VVF-kabel
Överspänningskydd:
Common mode: 10kV singelpuls och 8kV för multipuls.
Differential mode: 6kV för multipuls.
Om ett DALI system är permanent inkopplat, common/differential mode: 6kV multipuls. Levereras med 3000K LED.

Stolptoppsmontering på Ø 60 mm stolpe med 100 mm instick invändigt.

Dimensioner: Ø700/720 x 500 mm
Systemeffekt: 41 W
Vikt: 8,07 kg
Projicerad vindyta: 0.11 m²
Armaturverkningsgrad: 114 lm/W



TLG_AVNF_F_U1_3_AR2_1700.jpg



TLG_AVNF_M_U1.wmf

Denna produkt innehåller en ljuskälla med energieffektivitetsklass D.

Alla värden som är markerade med en * är beräknade värden. Thorn använder beprövade och testade komponenter från ledande leverantörer, men det kan hända att enskilda lysdioder slutar att fungera under produktens beräknade livslängd. Toleransen för nyvärde och installerad effekt är ±10 % enligt internationella standarder. Om inget annat anges gäller värdena en omgivningstemperatur på 25 °C.

Produkterna från Thorn Lighting vidareutvecklas kontinuerligt. Vi förbehåller oss rätten att utan vidare publicering företaga tekniska eller formmässiga förändringar av våra produkter.
© Thorn Lighting

Avenue F2

96672109 AVF F 18L70-730 CST CL2 N6M T60 ANT

THORN