

Voyager Solid

THORN

96635565 Voyager SOLID L P MS HP E3BC WH

IEC EN 60598-1 RG 1	IP65	IK07	CE	T _a -20 +40
---------------------------	------	------	----	---------------------------

Voyager Solid

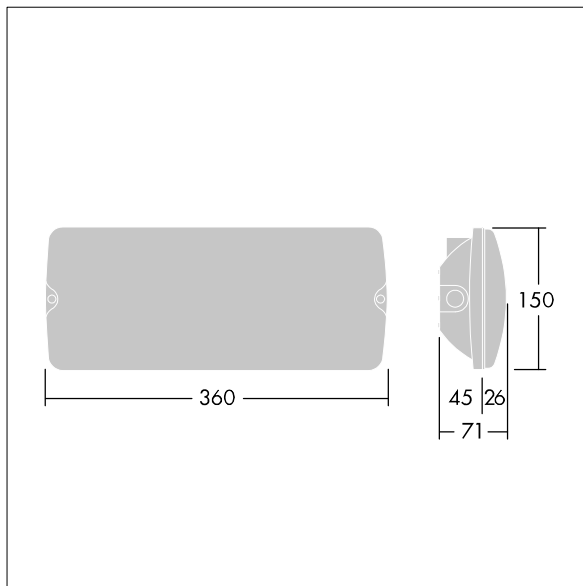
IP65-säkrad LED-armatur för ytmontering i tak. Halvt infälld montering möjlig med monteringsram som tillval.
Elektronisk driftdon utan ljusreglering. Radiofrekvens: 2,4 till 2,483 GHz, Radioeffekt: +4 dBm. Stomme: Polykarbonat (PC). Hölje: genomskinlig Polykarbonat (PC). Elektrisk klass II.

Fristående nödljus kräver batterier med lång livslängd. Voyager Solids högteknologiska batteri är robust och omfattas av en treårig garanti (beroende på de villkor och den omfattning som anges i tillverkarens garanti för Thorn-produkter, som är analogiskt tillämpningsbar och tillgänglig på http://www.thornlighting.com/en/products/5-year-guarantee/5-year-warranty/terms-of-guarantee_en.pdf. Batterigarantin träder inte i kraft om produkten har installerats senare än tre (3) månader efter leverans EXW (Incoterms 2010).

Dimensioner: 360 x 150 x 71 mm
Systemeffekt: 12,5 W
Vikt: 1,6 kg



TLG_VYSO_F_OPL.jpg



TLG_VYSO_M_LDL.wmf

Alla värden som är markerade med * är beräknade värden. Thorn använder beprövade och testade komponenter från ledande leverantörer, men det kan hända att enskilda lysdioder slutar att fungera under produktens beräknade livslängd. Toleransen för nyvärde och installerad effekt är ± 10 % enligt internationella standarder. Om inget annat anges gäller värdena en omgivningstemperatur på 25 °C.

Produkterna från Thorn Lighting vidareutvecklas kontinuerligt. Vi förbehåller oss rätten att utan vidare publicering företaga tekniska eller formmässiga förändringar av våra produkter.

© Thorn Lighting

Voyager Solid

96635565 Voyager SOLID L P MS HP E3BC WH

THORN