

Contrast

96635268 CONT3 12L70 BU NB HFX 6K ANT

THORN

ISO 9223	IP66	IK08					T _a -20 +35
C5							

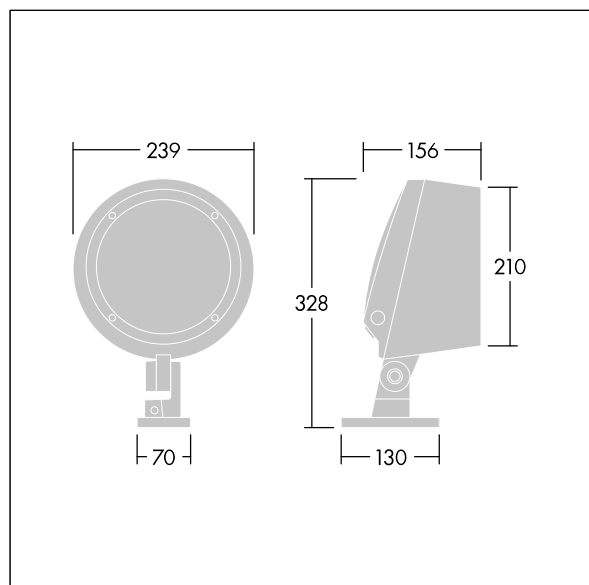
Contrast

En arkitektonisk medium strålkastare LED-strålkastare med 12 LED-lampor på 700mA och smal ljusfördelning. LED-driftdon, DALI-2 med ljusreglering. Elektrisk klass II, IP66, IK08. Stomme: pressgjuten Aluminium (EN AC-44300), pulverlackerad, strukturerad antracit (liknar RAL7043). Kan användas i kustmiljöer. Glas: härdad, 5 mm tjockt. Packning: EPDM. Skruvar: geomet. Försedd med 6 kV överspänningsskydd. Levereras med blå LED

Dimensioner: Ø239 x 156 mm
Systemeffekt: 29 W
Ljusflöde från armatur: 694 lm
Armaturverkningsgrad: 24 lm/W
Vikt: 5,15 kg



TLG_CON3_F_S_12L.jpg



TLG_CONL_M_12L.wmf

Denna produkt innehåller en ljuskälla med energieffektivitetsklass D.

Alla värden som är markerade med en * är beräknade värden. Thorn använder beprövade och testade komponenter från ledande leverantörer, men det kan hända att enskilda lysdioder slutar att fungera under produktens beräknade livslängd. Toleransen för nyvärde och installerad effekt är $\pm 10\%$ enligt internationella standarder. Om inget annat anges gäller värdena en omgivningstemperatur på 25 °C.

Produkterna från Thorn Lighting vidareutvecklas kontinuerligt. Vi förbehåller oss rätten att utan vidare publicering företaga tekniska eller formmässiga förändringar av våra produkter.

© Thorn Lighting