

Altis Gen5

96671932 ALG5 GB 1368W 0.85A 565V 2CH DA

THORN

IP66	IK08				T _a 45
------	------	---	---	---	-------------------

Altis Gen5

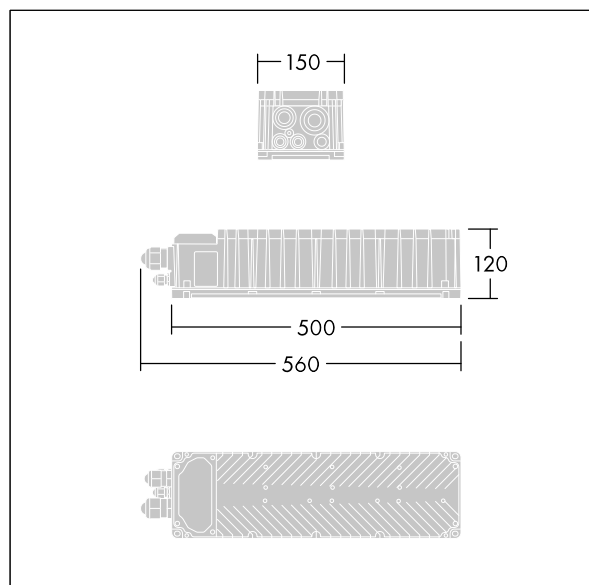
Class I, DALI 2 programmerbar driftdonslåda, med 2 oberoende utgångskanaler och IP66-hölje, för TV-sändningar. Lämplig för 288 / 312 / 336 LED-strålkastare Altis som fjärrmonteras upp till 200m från strålkastaren. Nominell inspänning: 200-440, utström 850 mA med DALI 2 konfigurerbar enkelkanal, flimmer i enlighet med IEEE 1789 som lämpar sig för filmning med kamera i super slow motion, överspänningsnivå på 10 kV för både normal- och differentiallyge.

Nätanslutning via anslutningsplintar. Nätströmmen måste säkras i enlighet med lokala säkerhetsregler.

Vikt: 5,4 kg.



TLG_ALT5_F_GB_1700.jpg



TLG_ALT5_M_GB.wmf

Alla värden som är markerade med en * är beräknade värden. Om inget annat anges gäller värdena en omgivningstemperatur på 25 °C.

Produkterna från Thorn Lighting vidareutvecklas kontinuerligt. Vi förbehåller oss rätten att utan vidare publicering företaga tekniska eller formmässiga förändringar av våra produkter.

© Thorn Lighting