

# Altis Gen5

96671930 ALG5 GB 1368W 1.25A 565V 2CH DA

THORN

IP66 IK08    Ta45

## Altis Gen5

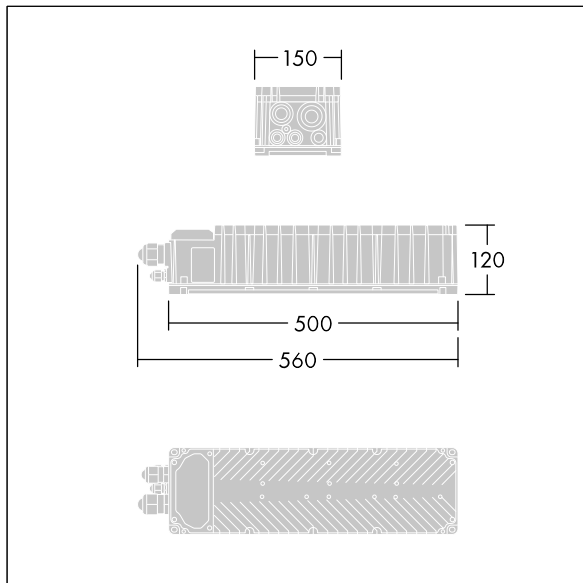
Class I, DALI 2 programmerbar driftdonslåda, med 2 oberoende utgångskanaler och IP66-hölje, för TV-sändningar. Lämplig för 288 / 312 / 336 LED-strålkastare Altis som fjärrmonteras upp till 200m från strålkastaren. Nominell inspänning: 200-440, utström 1250mA med DALI 2 konfigurerbar enkelkanal, flimmer i enlighet med IEEE 1789 som lämpar sig för filmning med kamera i super slow motion, överspänningsnivå på 10 kV för både normal- och differentiallyäge.

Nätanslutning via anslutningsplintar. Nätströmmen måste säkras i enlighet med lokala säkerhetsregler.

Vikt: 5,4 kg.



TLG\_ALT5\_F\_GB\_1700.jpg



TLG\_ALT5\_M\_GB.wmf

Alla värden som är markerade med en \* är beräknade värden. Om inget annat anges gäller värdena en omgivningstemperatur på 25 °C.

Produkterna från Thorn Lighting vidareutvecklas kontinuerligt. Vi förbehåller oss rätten att utan vidare publicering företaga tekniska eller formmässiga förändringar av våra produkter.

© Thorn Lighting