

92945461 IS XS 12L70 730 ENR M CLO ZU CL2 WS3 -&gt;

ISO 9223 C5			IP66	IK08					650°C	T <sub>a</sub> -35 +45
----------------	--	--	------	------	--	--	--	--	-------	---------------------------

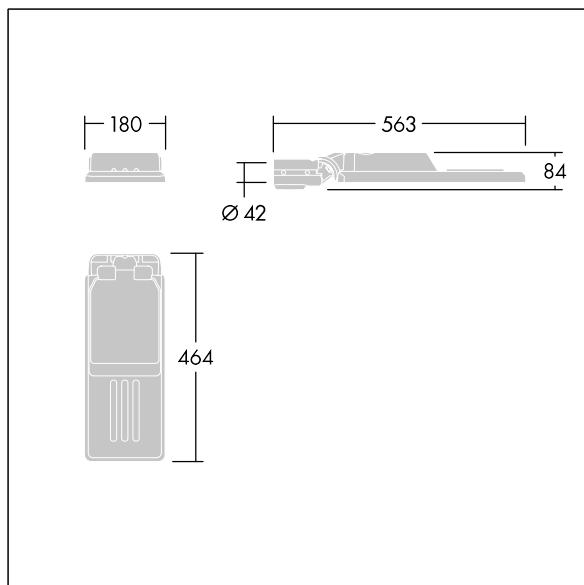
## Isaro

En diskret och flexibel armatur för vägar och gator med långvarig och hög prestanda. Programmerbar LED-driftdon, inställd på konstant ljusflöde som driver 12 lampor på 700mA. Stomme: extra liten storlek, pressgjuten Aluminium (EN AC-44300), pulverlackerad strukturerad ljusgrå 150 (liknar RAL 9006). Axel: ljusgrå 150 (liknar RAL 9006). Hölje: Extra vit glas. Fästen: rostfritt stål med anti-galvanisk behandling. Extra smal vägsoptik med Färgåtergivningsindex min.: 70, Motsvarande färgtemperatur\*: 3000 Kelvin-lampor medföljer. Elektrisk klass II, Slagtålighet IK08, IP66, T<sub>a</sub> max.: 45 °C. Levereras med Ø 42 mm utliggaradapter som är förmonterad för sidoingång, 0° lutning. Fördragen med 3 m 1,5 mm<sup>2</sup>-kabel (H07RN-F). Med LED-optiklinje. Försedd med Zhaga-uttag upp

Dimensioner: 563 x 180 x 84 mm  
Systemeffekt: 26,6 W  
Ljusflöde från armatur: 3818 lm  
Armaturverkningsgrad: 144 lm/W  
Vikt: 3,24 kg  
Projicerad vindyta: 0.028 m<sup>2</sup>



TLG\_ISLC\_F\_XS\_ZU\_SR.jpg



TLG\_ISLC\_M\_XSMLE42.wmf

Denna produkt innehåller en ljuskälla med energieffektivitetsklass D.

Alla värden som är markerade med \* är beräknade värden. Thorn använder beprövade och testade komponenter från ledande leverantörer, men det kan hända att enskilda lysdioder slutar att fungera under produktens beräknade livslängd. Toleransen för nyvärde och installerad effekt är ±10 % enligt internationella standarder. Om inget annat anges gäller värdena en omgivningstemperatur på 25 °C.

Produkterna från Thorn Lighting vidareutvecklas kontinuerligt. Vi förbehåller oss rätten att utan vidare publicering företaga tekniska eller formmässiga förändringar av våra produkter.

© Thorn Lighting