

92945459 IS S 36L70-730 NR M CLO BP3550 ZU CL2 ->

ISO 9223 C5			IP66	IK08				650°C	T <sub>a</sub> -35 +45
----------------	--	--	------	------	--	--	--	-------	---------------------------

## Isaro

En diskret och flexibel armatur för vägar och gator med långvarig och hög prestanda. Programmerbar LED-driftdon, inställd på konstant ljusflöde som driver 36 lampor på 700mA. Stomme: liten storlek, pressgjuten Aluminium (EN AC-44300), pulverlackerad strukturerad ljusgrå 150 (liknar RAL 9006). Axel: ljusgrå 150 (liknar RAL 9006). Hölje: Extra vit glas. Fästen: rostfritt stål med anti-galvanisk behandling. Smal gatubelysningsoptik med Färgåtergivningindex min.: 70, Motsvarande färgtemperatur\*: 3000 Kelvin-lampor medföljer. Elektrisk klass II, Slagtålighet IK08, IP66, T<sub>a</sub> max.: 45 °C. Levereras med Ø 60 mm utliggaradapter som är förmonterad för stolptopp, 5° lutning. Fördragen med 10 m 1,5 mm<sup>2</sup>-kabel (H07RN-F). Med LED-optiklinje. BPxyz: Oberoende bi-power-reducering (x: timmar före midnatt, y: timmar efter midnatt, zz: reducering (%)) med Zhaga-uttag (upp).

Dimensioner: 550 x 238 x 157 mm

Systemeffekt: 75,5 W

Ljusflöde från armatur: 11537 lm

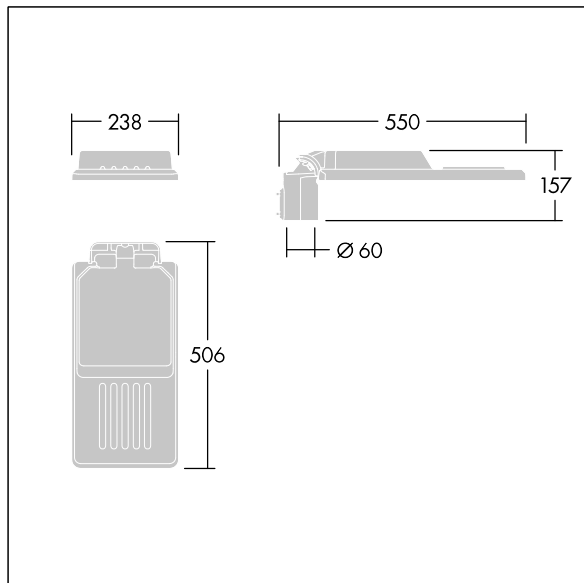
Armaturverkningsgrad: 153 lm/W

Vikt: 5,09 kg

Projicerad vindyta: 0.041 m<sup>2</sup>



TLG\_ISLC\_F\_S\_ZU\_SR.jpg



TLG\_ISLC\_M\_SMTp60.wmf

Denna produkt innehåller en ljuskälla med energieffektivitetsklass D.

Alla värden som är markerade med \* är beräknade värden. Thorn använder beprövade och testade komponenter från ledande leverantörer, men det kan hända att enskilda lysdioder slutar att fungera under produktens beräknade livslängd. Toleransen för nyvärde och installerad effekt är ±10 % enligt internationella standarder. Om inget annat anges gäller värdena en omgivningstemperatur på 25 °C.

Produkterna från Thorn Lighting vidareutvecklas kontinuerligt. Vi förbehåller oss rätten att utan vidare publicering företaga tekniska eller formmässiga förändringar av våra produkter.

© Thorn Lighting

**Isaro**

**92945459 IS S 36L70-730 NR M CLO BP3550 ZU CL2 ->**

**THORN**